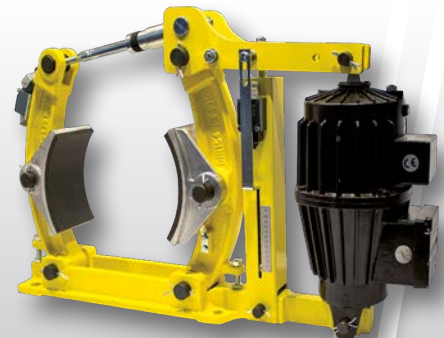
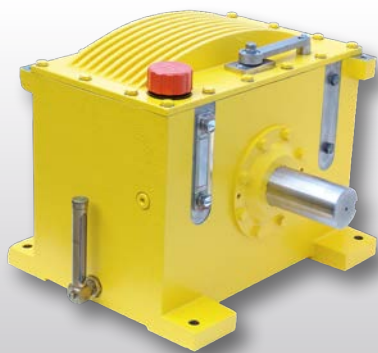


# Votre bénéfice dans l'industrie du Ciment



## Profil de la société

Ses créations innovantes ont fait de RINGSPANN l'un des fournisseurs leaders en Roues Libres, Accouplements et Freins. De nombreux fabricants connus dans le domaine des machines industrielles, du levage, de l'énergie ou encore de l'aéronautique travaillent efficacement avec RINGSPANN. Avec plus de 80 ans d'expérience en études, conception et fabrication, nous sommes experts en solutions innovantes et optimisées.

Depuis notre siège social à Bad Homburg en Allemagne, par un réseau international de 22 filiales, plus de 550 personnes assurent un service de proximité et des livraisons rapides et fiables. Nos sites de fabrication dans les principales régions du monde industriel apportent une production flexible et dédiée aux marchés.

Le service clients nous tient à cœur. RINGSPANN veut être le fournisseur que vous souhaitez.

## Siège social

Bad Homburg, Allemagne

## Fondée en

1944

## Filiales

22

## Sites de production

11

## Employés

> 550

## Clients

> 7.500 par an

## Gamme de produits

- Roues libres
- Freins
- Liaisons Arbre-Moyeu
- Accouplements Fortes Charges
- Accouplements Industriels
- Accouplements de Précision
- Mandrin de Serrage de Précision
- Systèmes de Commande à Distance



RINGSPANN GmbH, Allemagne  
Siège social et  
Production de Roues Libres



RINGSPANN GmbH, Allemagne  
Production de Freins, Accouplements,  
Mandrin de serrage de précision et  
Liaisons Arbre-Moyeu



RINGSPANN Kempf GmbH,  
Allemagne  
Production de  
Transmissions à Cardans



RINGSPANN StS GmbH,  
Allemagne  
Production d'Accouplements  
de Précision



RINGSPANN RCS GmbH,  
Allemagne  
Production de Câbles Push-Pull



RINGSPANN Benelux B.V.,  
Pays-Bas



RINGSPANN (U.K.) LTD.,  
Grande Bretagne



RINGSPANN France S.A.,  
France



RINGSPANN CORPORATION,  
USA



RINGSPANN do Brasil Ltda.,  
Brésil



RINGSPANN IBERICA S.A.,  
Espagne



RINGSPANN Italia S.r.l.,  
Italie



RINGSPANN AG,  
Suisse



RINGSPANN Power Transmission  
(Tianjin) Co., Ltd., Chine



RINGSPANN Austria GmbH,  
Autriche



RINGSPANN Bosanska Krupa  
d.o.o., Bosnie Herzégovine

RINGSPANN Nordic AB,  
Suède



RINGSPANN Turkey Tic. Ltd. Sti.,  
Turquie



RINGSPANN South Africa (Pty) Ltd.,  
Afrique du Sud



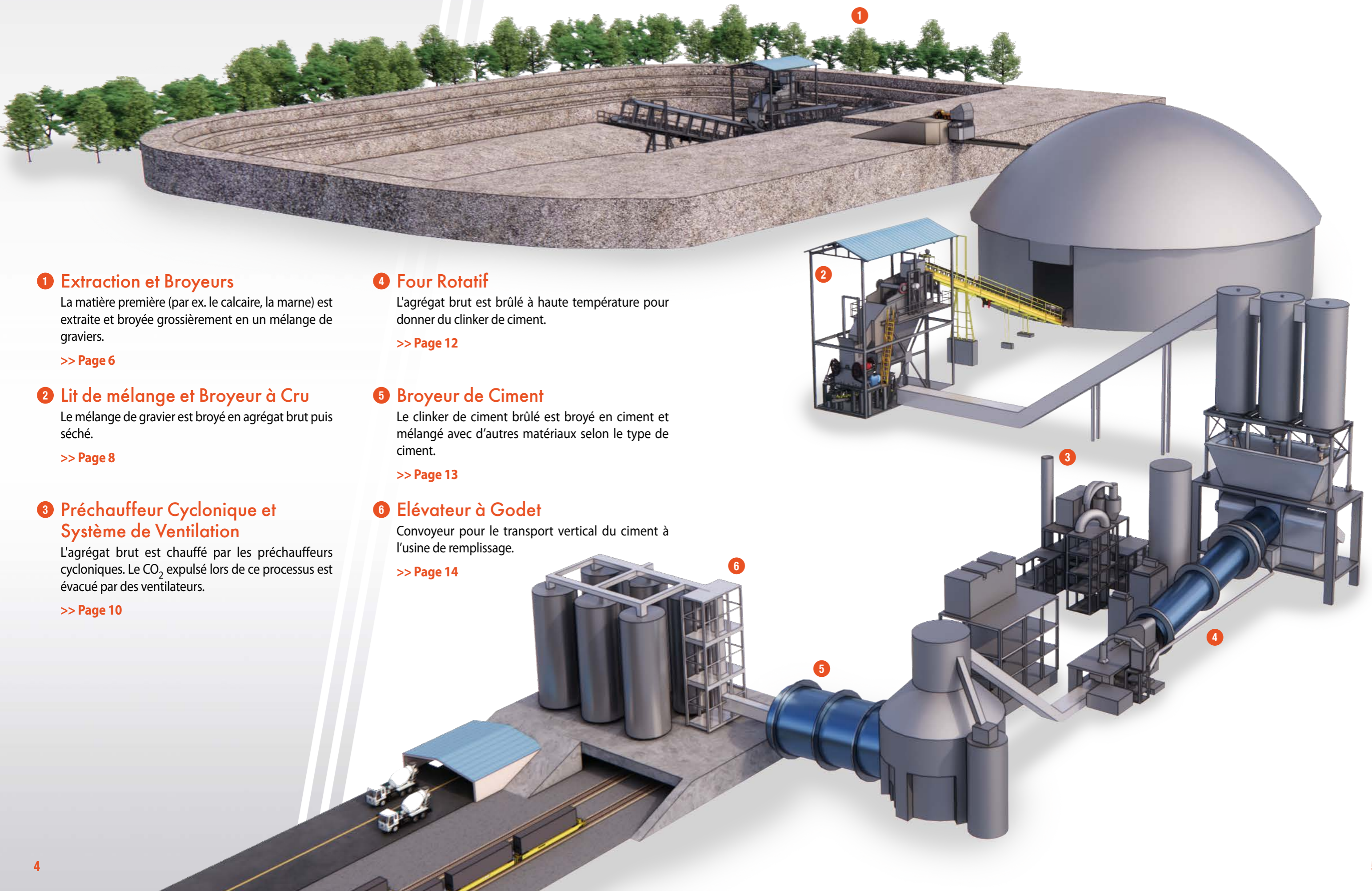
RINGSPANN Power Transmission  
India Pvt. Ltd., Inde



RINGSPANN Australia Pty Ltd.,  
Australie

## Légende

- Société
- Sites de production
- Agence de distribution



## 1 Extraction et Broyeurs

La matière première (par ex. le calcaire, la marne) est extraite et broyée grossièrement en un mélange de graviers.

>> Page 6

## 2 Lit de mélange et Broyeur à Cru

Le mélange de gravier est broyé en agrégat brut puis séché.

>> Page 8

## 3 Préchauffeur Cyclonique et Système de Ventilation

L'agrégat brut est chauffé par les préchauffeurs cycloniques. Le CO<sub>2</sub> expulsé lors de ce processus est évacué par des ventilateurs.

>> Page 10

## 4 Four Rotatif

L'agrégat brut est brûlé à haute température pour donner du clinker de ciment.

>> Page 12

## 5 Broyeur de Ciment

Le clinker de ciment brûlé est broyé en ciment et mélangé avec d'autres matériaux selon le type de ciment.

>> Page 13

## 6 Élévateur à Godet

Convoyeur pour le transport vertical du ciment à l'usine de remplissage.

>> Page 14



Extraction



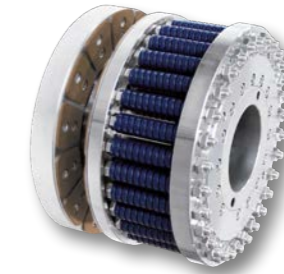
## Antidévireurs Haute Vitesse

pour empêcher la marche arrière des convoyeurs à bande



## Accouplements à Douilles

pour la connexion élastique des arbres de machine



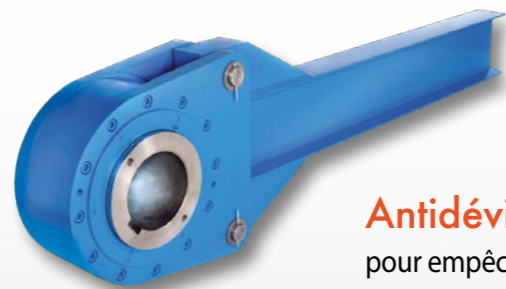
## Limiteurs de Couple à Friction

pour protéger le groupe d'entraînement des surcharges pendant que le couple continue à être appliqué



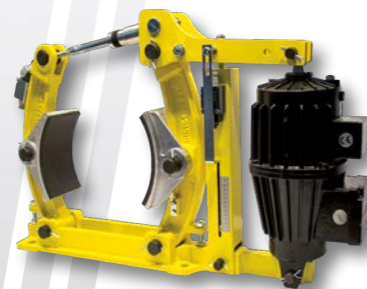
## Frettes d'Assemblage

pour lier les arbres creux des réducteurs aux arbres des tambours



## Antidévireurs Basse Vitesse

pour empêcher la marche arrière des convoyeurs à bande



## Freins à Tambour

pour le freinage et le maintien des convoyeurs à bande



## Assembleurs Expansibles

pour connecter les arbres aux tambours de la bande transporteuse



Broyeur



**Frettes d'Assemblage**  
pour lier les arbres creux des réducteurs  
aux arbres des tambours



**Antidévireurs Haute Vitesse**  
pour empêcher la marche arrière  
des convoyeurs à bande



**Accouplements à Douilles  
avec disque de frein**  
pour la connexion élastique  
des arbres de machine



**Freins à Disque**  
pour le freinage et le maintien  
des convoyeurs à bande



Lit de mélange



Broyeur à Cru



**Antidévireurs Haute Vitesse**  
pour empêcher la marche  
arrière des convoyeurs à bande



**Accouplements à Denture**  
pour liaison rigide en torsion  
des arbres de machine



**Transmissions à Cardan**  
pour une connexion rigide en  
torsion des arbres de la machine



Préchauffeur Cyclonique



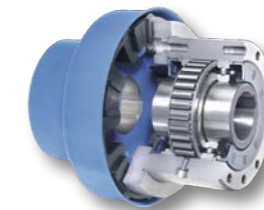
**Accouplements à Denture**

pour la liaison rigide en torsion des arbres de machine



**Assembleurs Expansibles**

pour connecter les arbres aux tambours de la bande transporteuse



**Roues Libres**

dans les entraînements multimoteurs



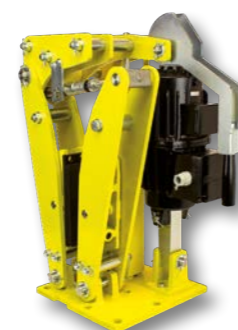
**Roues libres sous Carter**

comme embrayages à roue libre dans les entraînements multimoteurs



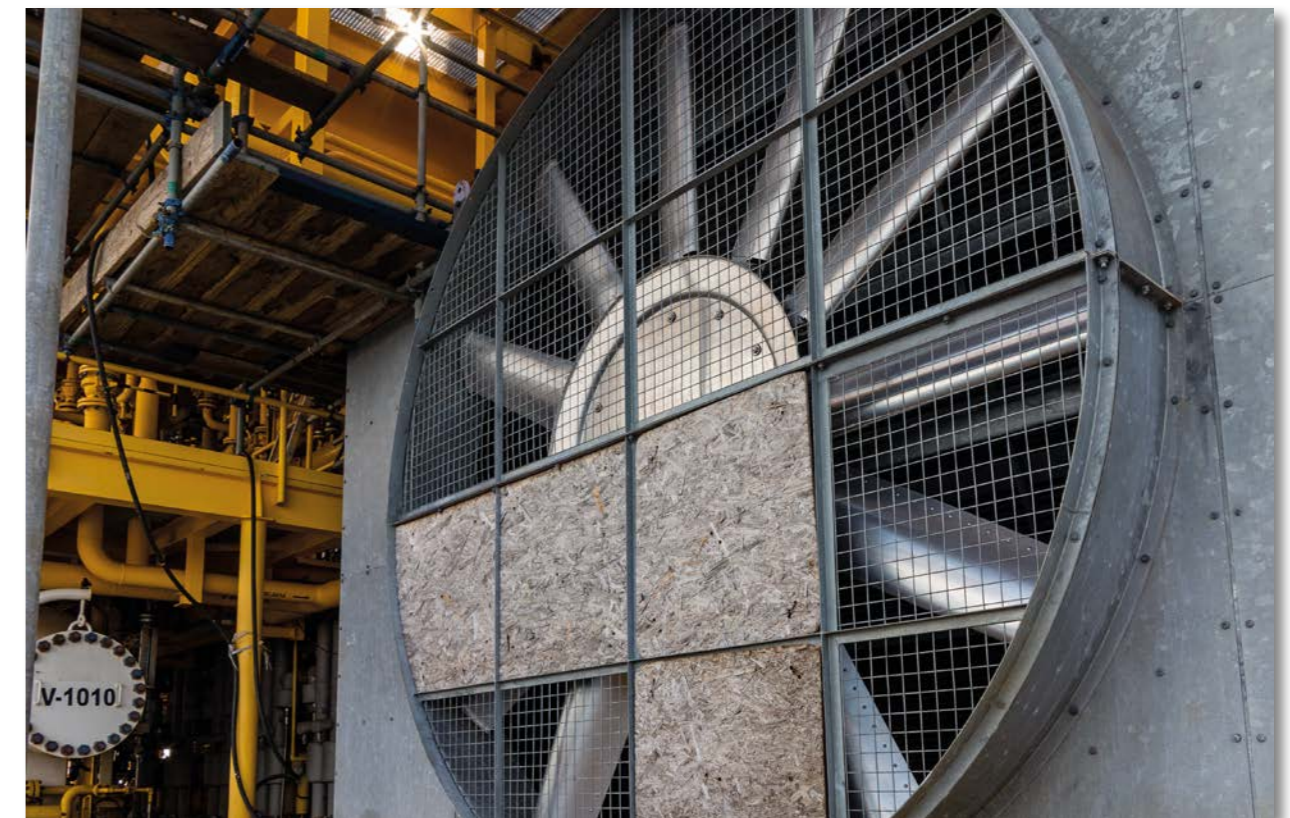
**Accouplements à Lamelles**

pour compensation de désalignement axial sur le raccordement des roues libres sous carter



**Freins à Disque**

comme frein d'arrêt d'urgence ou frein de parking



Système de ventilation



## Accouplements à Douilles avec tambour de frein

pour la connexion élastique des arbres de machine

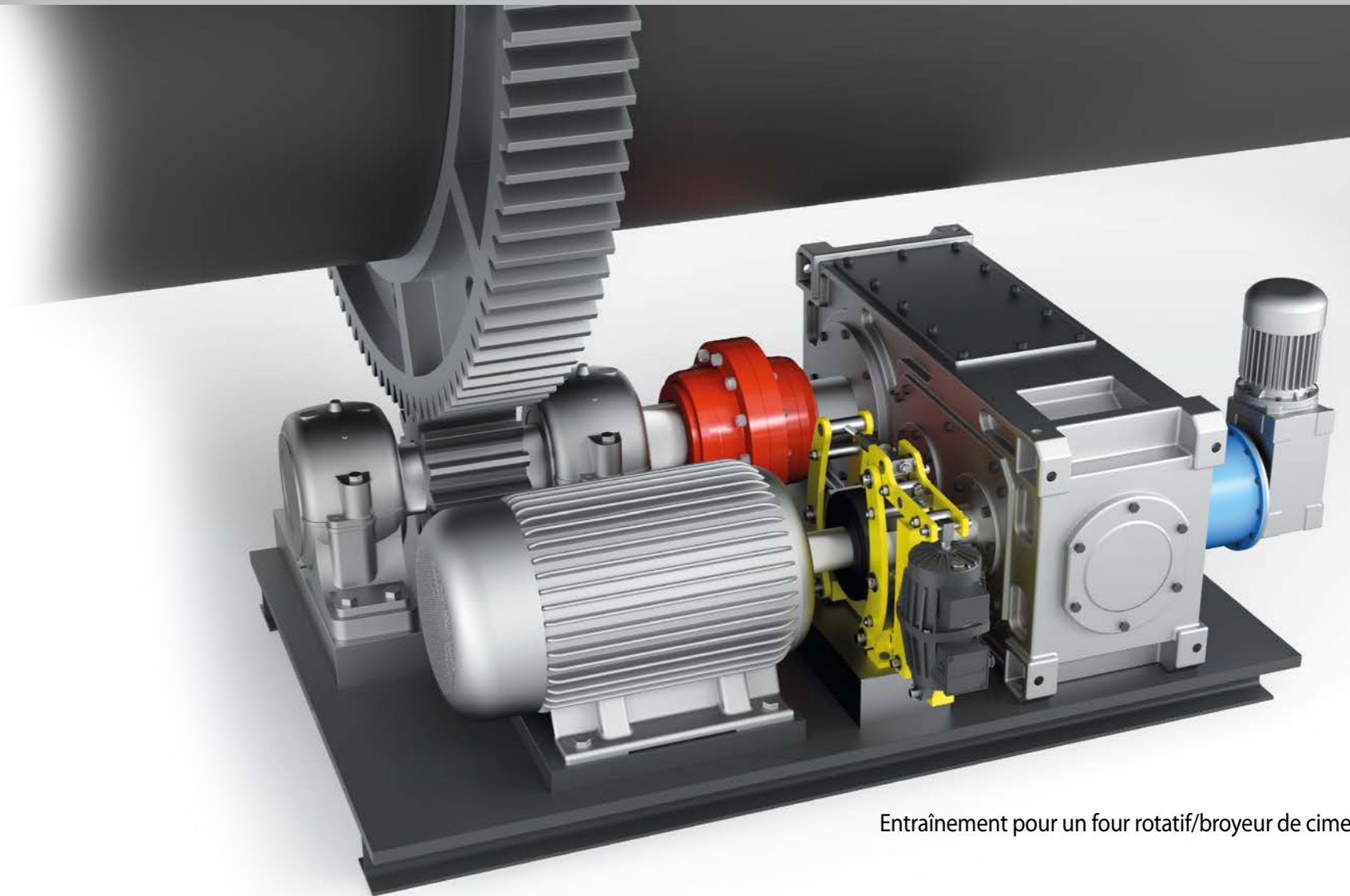


## Freins à Tambour

pour freiner et maintenir le four rotatif



Four rotatif



Entraînement pour un four rotatif/broyeur de ciment



## Accouplements à Denture

pour une connexion rigide en torsion de l'arbre de sortie avec l'arbre de pignon



## Roue libres de Survirage

dans le moteur d'entraînement auxiliaire

## 1 Frettes d'Assemblage

pour lier les arbres creux des réducteurs aux arbres des élévateurs à godets



## 2 Antidévireurs Haute Vitesse

pour empêcher la marche arrière des élévateurs à godets



## 3 Roue libres de Survirage

pour le relayage automatique entre les entraînements principaux et les entraînements auxiliaires

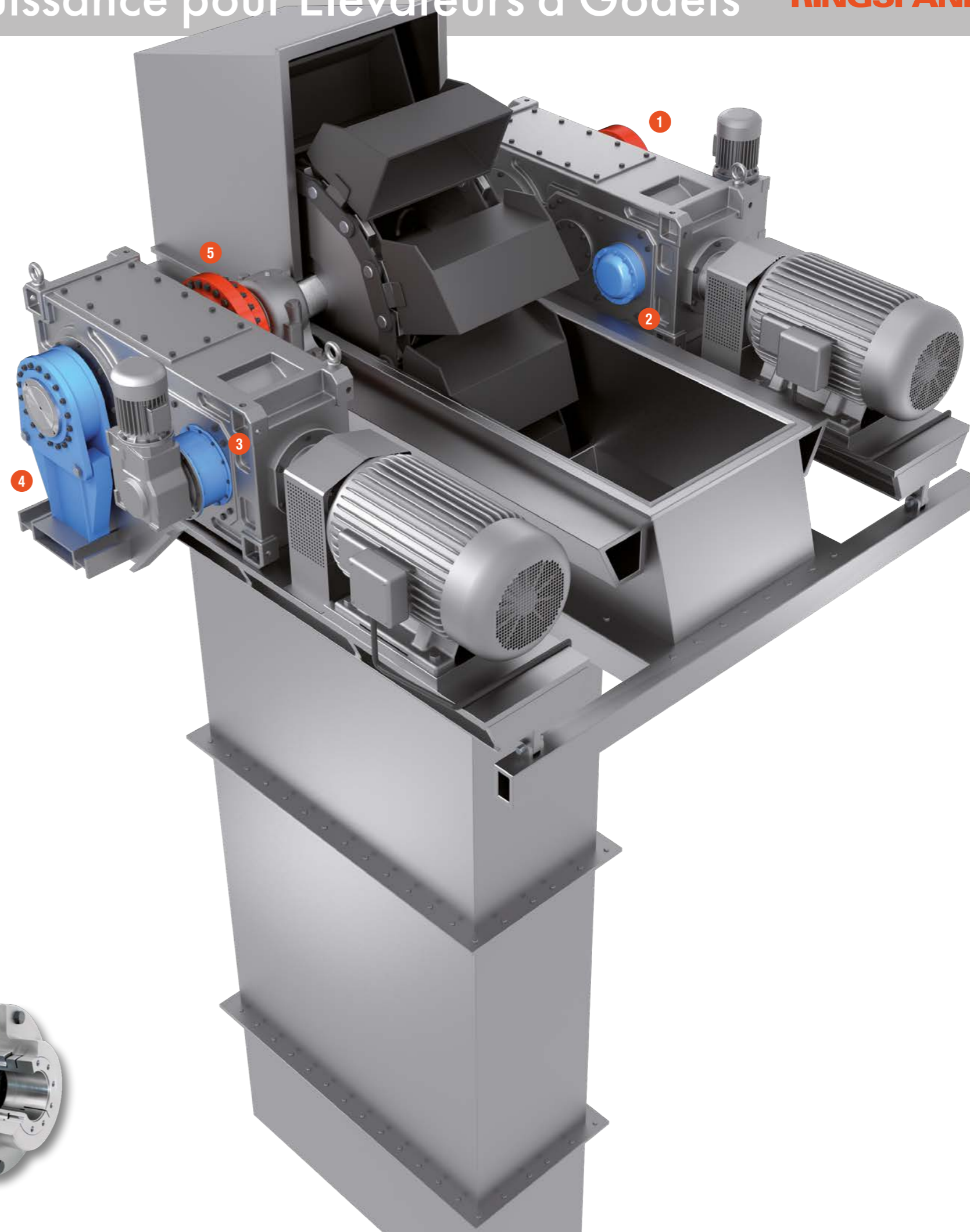


## 4 Antidévireurs Basse Vitesse

pour empêcher la marche arrière des élévateurs à godets

## 5 Accouplements à Brides Tru-Line

pour raccorder les arbres pleins des réducteurs avec les arbres des élévateurs à godets



# RINGSPANN®

## Votre réussite est notre motivation

↪ Scan me for more information



www. **RINGSPANN®**.com