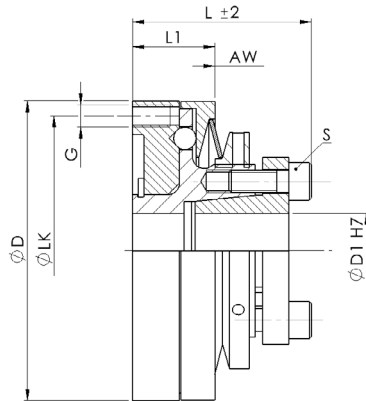


Sicherheitskupplung SWK-LK

Safety Coupling SWK-LK

mit Konus-Klemmnabe / with conical clamping hub



Material: Stahl

Temperaturbereich:

-30 °C bis +120 °C

Optional Passfedernut ØD1:

Nach DIN 6885

Schaltart:

Synchronausführung

Optional: Durchrastausführung

Material: Steel

Temperature range:

-30 °C to +120 °C

Optional Keyway ØD1:

Acc. to DIN 6885

Winding connection:

Synchronous version

Optional:

Multi-position re-engagement version

SWK-LK			Abmessungen Dimensions							ISO 4762	Technische Daten Technical Data			
Größe Size	1 TKN	2 TKN	L	ØD	ØD1	ØLK	L1	AW	G	S	TA	J	n _{max}	M
	[Nm]										[mm]			
10	2 - 5	5 - 10	31,5	59	5 - 16	53	15	0,8	6x M4	M4	5	1,4	3000	0,3
30	5 - 15	10 - 30	37	67	9 - 20	61	18,5	1,2	6x M4	M4	5	3	3000	0,5
60	15 - 35	20 - 70	48	80	12 - 25	72	22	1,2	6x M6	M6	19	7	3000	0,9
100	20 - 60	40 - 100	56	110	20 - 42	95	31	1,8	6x M6	M6	19	25	2500	1,9
200	30 - 90	80 - 200	56	110	20 - 42	95	31	1,8	6x M6	M6	19	25	2500	1,9
300	70 - 160	150 - 300	72	140	25 - 50	127	36	1,8	6x M8	M8	42	104	2000	4,3
500	100 - 250	220 - 500	72	140	25 - 50	127	36	1,8	6x M8	M8	42	108	2000	4,4

Massenträgheitsmoment und Masse sind mit dem größten Bohrungsdurchmesser gerechnet. Mass moment of inertia and mass are calculated with reference to the largest bore size. Laufend aktualisierte Daten finden Sie auf unserer Homepage. For continuously updated data please refer to our website.

Technische Daten

TKN - Drehmoment
 AW - Ausrückweg
 TA - Anzugs-Drehmoment der Schraube
 J - Massenträgheitsmoment
 n_{max} - max. Drehzahl
 M - Masse

Technical Data

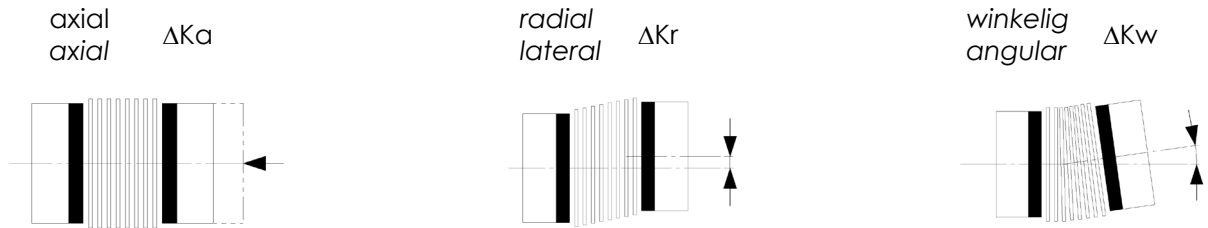
TKN - Torque
 AW - Disengaging travel
 TA - Installation torque per screw
 J - Mass moment of inertia
 n_{max} - max. speed
 M - Mass

Bestellbeispiel / order example	SWK-LK	30	18	12Nm	1	SX
Modell / model						
Größe / size						
Bohrung ØD1 H7 / bore ØD1 H7						
Ausrückmoment / disengaging torque						
Drehmomentbereich / torque range						
Sonderoption / special option						



Achsversätze - Metallbalgausführung

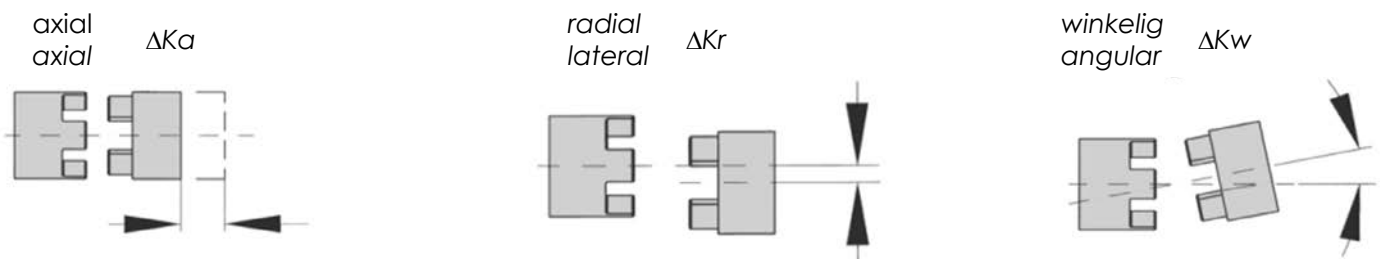
Offset – metal bellow version



Größe Size	Versatz – kurze Ausführung Misalignment – short version			Versatz – lange Ausführung Misalignment – long version		
	ΔK_a	ΔK_r	ΔK_w	ΔK_a	ΔK_r	ΔK_w
	[mm]	[mm]	[°]	[mm]	[mm]	[°]
1,5	0,3	0,1	1,5	-	-	-
2,0	0,3	0,15	1,5	0,4	0,2	1,5
4,5	0,3	0,1	1,5	0,5	0,2	2
10	0,4	0,15	1,5	0,6	0,3	2
30	0,6	0,15	1,5	1	0,2	2
60	0,6	0,15	1,5	1	0,2	2
80	0,5	0,2	1,5	1	0,25	2
150	0,5	0,2	1,5	1	0,25	2
200	0,5	0,2	1,5	1	0,25	2
300	0,5	0,2	1,5	1	0,25	2
500	0,5	0,2	1,5	1	0,25	2
800	0,8	0,2	1,8	-	-	-
1300	0,8	0,2	1,8	-	-	-
1400	0,8	0,2	1,8	-	-	-

Achsversätze - Elastomerausführung

Offset – elastomer version



Zahnkranz 98 ShA Elastomer insert 98 ShA				
Größe Size	Versatz Misalignment			Drehmoment Torque
	ΔK_a	ΔK_r	ΔK_w	
	CT	[mm]	[°]	[Nm]
10	+1 / -0,5	0,09	0,9	12,5
20	+1,2 / -0,5	0,06	0,9	17
60	+1,4 / -0,5	0,1	0,9	60
150	+1,5 / -0,7	0,11	0,9	160
300	+1,8 / -0,7	0,12	0,9	325
500	+2,1 / -1	0,16	0,9	525