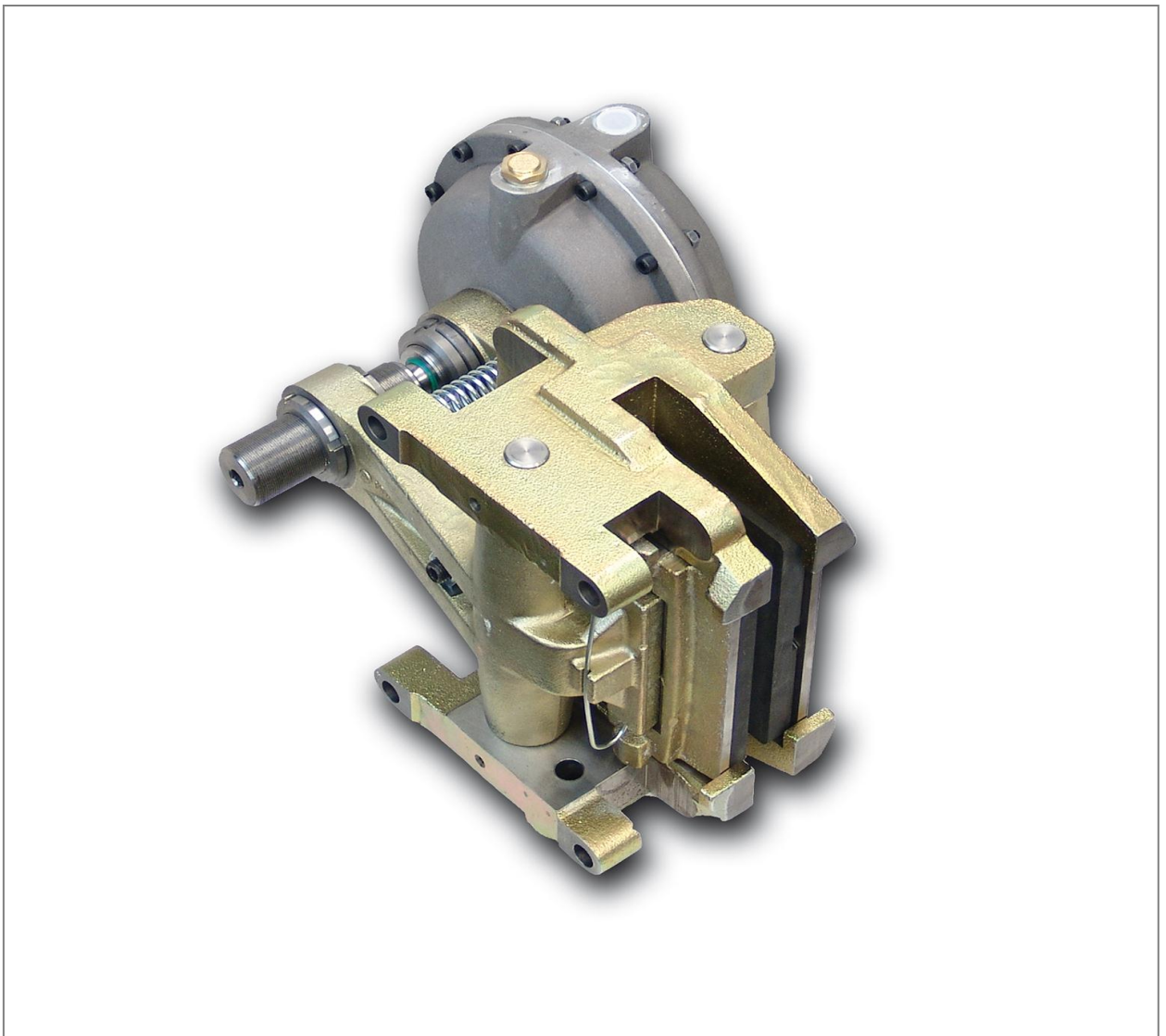


**Einbau- und Betriebsanleitung für
Bremszange DU 060 PFM**

E 09.680



RINGSPANN GmbH

Schaberweg 30-34
61348 Bad Homburg
Deutschland

Telefon +49 6172 275-0
Telefax +49 6172 275-275

www.ringspann.com
mailbox@ringspann.com

RINGSPANN	Einbau- und Betriebsanleitung für Bremszange DU 060 PFM pneumatisch betätigt – federgelüftet			E 09.680	
Stand: 15.10.2012	Version : 7	gez.: MS	gepr.: Ei	Seitenzahl: 14	Seite: 2

Wichtig

Vor Einbau und Inbetriebnahme des Produktes ist diese Einbau- und Betriebsanleitung sorgfältig durchzulesen. Hinweise und Gefahrenvermerke sind besonders zu beachten.

Diese Einbau- und Betriebsanleitung gilt unter der Voraussetzung, dass das Erzeugnis für Ihren Verwendungszweck richtig ausgewählt ist. Auswahl und Auslegung des Produktes sind nicht Gegenstand dieser Einbau- und Betriebsanleitung.

Wird diese Einbau- und Betriebsanleitung nicht beachtet oder falsch interpretiert, so erlischt jegliche Produkthaftung und Gewährleistung der RINGSPANN GmbH; dasselbe gilt auch bei Zerlegung oder Veränderung unseres Produktes.

Diese Einbau- und Betriebsanleitung ist sorgfältig aufzubewahren und muss im Falle der Weiterlieferung unseres Produktes – sei es einzeln oder als Teil einer Maschine – mitgegeben werden, damit sie dem Benutzer zugänglich gemacht wird.

Sicherheitsinformationen

- Einbau und Inbetriebnahme unseres Produktes darf nur durch geschultes Personal erfolgen.
- Reparaturarbeiten dürfen nur vom Hersteller oder von autorisierten RINGSPANN-Vertretungen vorgenommen werden.
- Wenn ein Verdacht auf Fehlfunktion vorliegt, ist das Produkt bzw. die Maschine, in dem es eingebaut ist, sofort außer Betrieb zu nehmen und RINGSPANN GmbH oder eine autorisierte RINGSPANN -Vertretung zu informieren.
- Bei Arbeiten an elektrischen Komponenten ist die Spannungsversorgung auszuschalten.
- Umlaufende Teile müssen vom Käufer gegen unbeabsichtigtes Berühren gesichert werden.
- Bei Lieferungen ins Ausland sind die dort gültigen Sicherheitsbestimmungen zu beachten.

RINGSPANN	Einbau- und Betriebsanleitung für Bremszange DU 060 PFM pneumatisch betätigt – federgelüftet			E 09.680	
	Stand: 15.10.2012	Version : 7	gez.: MS	gepr.: Ei	Seitenzahl: 14 Seite: 3

Inhaltsverzeichnis

- 1. Allgemeine Anmerkungen**
 - 1.1 Allgemeine Sicherheitshinweise
 - 1.2 Besondere Sicherheitshinweise
- 2. Aufbau und Wirkungsweise / Teileliste**
 - 2.1 Funktion
 - 2.2 Kennzeichnungen
 - 2.3 Zeichnung und Teileliste
- 3. Bestimmungsgemäßer Gebrauch**
- 4. Unzulässiger Gebrauch**
- 5. Anlieferungszustand**
- 6. Handhabung und Lagerung**
- 7. Technische Voraussetzung zum sicheren Betrieb**
- 8. Einbau der RINGSPANN Bremszange**
 - 8.1 Allgemeine Hinweise für Montage und Einbau
 - 8.2 Montagebeschreibung
 - 8.3 Einstellen des Luftspalts zwischen Reibklotz und Bremsscheibe
- 9. Inbetriebnahme**
 - 9.1 Einlaufen
- 10. Wartung und Instandzeichnung**
 - 10.1 Allgemeine Wartung
 - 10.2 Zulässiger Reibbelagverschleiß und Austausch der Reibklötze
 - 10.3 Bremsenhubnachstellung
 - 10.4 Demontage und Austausch von Verschleißteilen im Druckzylinder
- 11. Anbau eines Induktivgebers**
 - 11.1 Zeichnung und Ersatzteilliste Anbau eines Induktivgebers
 - 11.2 Elektrischer Anschluss Induktivgeber

RINGSPANN	Einbau- und Betriebsanleitung für Bremszange DU 060 PFM pneumatisch betätigt – federgelüftet		E 09.680	
Stand: 15.10.2012	Version : 7	gez.: MS	gepr.: Ei	Seitenzahl: 14 Seite: 4

1. Allgemeine Anmerkungen

Die Bremszange DU 060 PFM ist ein Maschinenelemente, mit dem sich beschleunigte Massen sicher verzögern lassen. In Verbindung mit einer Bremsscheibe ergibt sich eine komplette Bremse zur effektiven Absicherung von Maschinen und Anlagen.

Sie erfüllt dabei auf Grund ihrer universellen Konzeption folgende Funktionen:

- Als Haltebremse verhindert sie das unbeabsichtigte Anlaufen einer Welle im Stillstand.
- Als Stoppbremse bringt sie eine rotierende Welle in kurzer Zeit zum Stillstand, beispielsweise bei Stromausfall oder Notausschaltung.
- Als Regelbremse bewirkt sie die Einhaltung einer bestimmten Zugkraft im Material.
-

1.1 Allgemeine Sicherheitshinweise

Lesen Sie diese Betriebs-/ Einbauanleitung sorgfältig durch, bevor Sie die Bremszange in Betrieb nehmen. Beachten Sie diese Anleitung und auch die Zeichnungen in den einzelnen Absätzen.

Schalten Sie das Antriebsaggregat ab, bevor Sie Arbeiten an der Bremse durchführen.

1.2 Besondere Sicherheitshinweise



Lebensgefahr!

Bei der Montage, Bedienung und Wartung der Bremse ist sicherzustellen, dass der ganze Antriebsstrang gegen versehentliches Einschalten gesichert ist. Durch rotierende Teile können Sie sich schwer verletzen. Umlaufende Teile müssen vom Betreiber gegen unbeabsichtigtes Berühren gesichert werden; (z.B. Bremsscheibe).

2. Aufbau und Wirkungsweise / Teileliste

2.1 Funktion

Die Bremskraft wird mit Druckluft erzeugt, geöffnet wird die Bremszange durch Federkraft.

2.2 Kennzeichnungen

Diese Betriebsanleitung ist gültig für

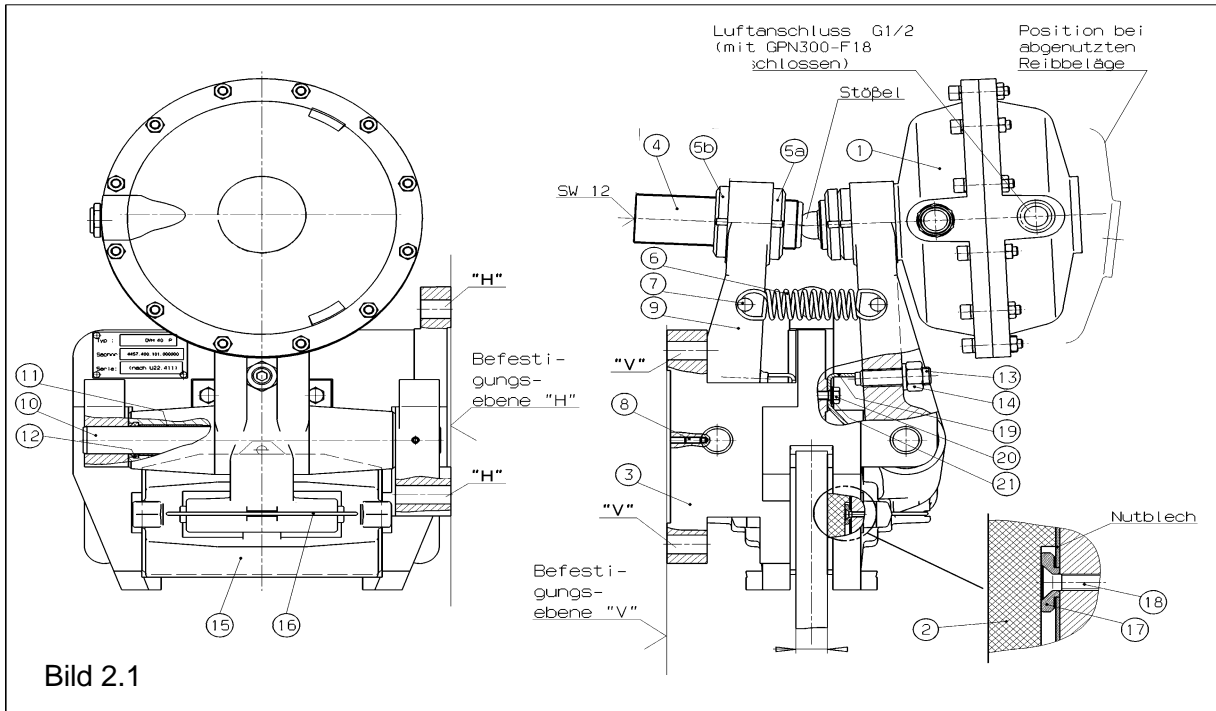
- die Ausführung DU 060 PFM, Druckzylinder rechts montiert siehe Bild 2.1 unter Absatz 2.3
- die Ausführung DU 060 PFM, Druckzylinder links montiert.
- die Ausführung DV 060 PFM
- den Anbau an eine 25 oder 40mm dicke Bremsscheibe.
- die Ausführung mit Halter für Induktiv-Geber; mit und ohne Geber
- sowie für die unterschiedlichen Reibklotzvarianten ohne und mit Signalkabel im Reibklotz.

Je nach Konstruktionsvorgabe wird die Bremszange parallel (Befestigungsebene V) bzw. rechtwinklig (Befestigungsebene H) zur Bremsscheibe befestigt.

An der Bremszange befindet sich ein Typenschild mit der Bezeichnung und mit einer 16-stelligen Sachnummer. Über diese Sachnummer ist die genaue Ausführung der Bremszange definiert

RINGSPANN	Einbau- und Betriebsanleitung für Bremszange			E 09.680	
	DU 060 PFM				
pneumatisch betätigt – federgelüftet					
Stand: 15.10.2012	Version : 7	gez.: MS	gepr.: Ei	Seitenzahl: 14	Seite: 5

2.3 Zeichnung und Teileliste



Teil	Bezeichnung	Stück	Sachnummer
1	Druckzylinder zu DU 060 PFM	1	3514.230.102.000000
2*	Reibklotz BK 6800 Standard	2	2472.040.025.A00102*
2*	Reibklotz BK 6905	2	2472.040.025.A00103*
2*	Reibklotz BK 8006	2	2472.040.025.A00105*
3*	Rahmen (25mm Bremsscheibendicke)	1	2474.300.001.000000
3*	Rahmen (40mm Bremsscheibendicke)		2474.300.003.000000
3*	Rahmen DV (25mm Bremsscheibendicke)		2474.300.004.000000
4	Abstützbolzen	1	2725.045.604.000000
5	Nutmutter KM 9	2	5130.045.002.000000
6	Zugfeder	2	2701.025.008.000000
7	Paßkerbstift	4	5236.012.004.000000
8	Gewindestift M 6x16	4	5012.006.055.000000
9	Hebel	2	2475.320.001.000000
10	Achse	2	2714.025.601.000000
11	Gleitlager	4	5313.025.004.000000
12	Abstreifer	4	5139.025.102.000000
13	Gewindestift M 16x60	2	5012.016.053.000000
14	Sechskantmutter selbstsichernd	2	5113.016.001.000000
15	Schwenkstück	2	2476.206.001.000000
16	Haltefeder für Schwenkstück	2	2701.157.001.000000
17	Haltescheibe für Reibbelag	2	2771.018.103.000000
18	Senkschraube M 5x16 DIN 7991	2	5005.005.120.000000
19	Winkelblech	2	2789.110.002.000000
20	Sechskantschraube	4	5019.008.004.000000
21	Scheibe 8,4 DIN 125-St	4	5105.008.001.000000

*die in der Tabelle identischen Positionsnummern sind abhängig von der Ausführung und Typ einer Komponente für diese Positionsnummer

RINGSPANN	Einbau- und Betriebsanleitung für Bremszange DU 060 PFM pneumatisch betätigt – federgelüftet			E 09.680	
	Stand: 15.10.2012	Version : 7	gez.: MS	gepr.: Ei	Seitenzahl: 14 Seite: 6

3. Bestimmungsgemäßer Gebrauch

Die Bremszange darf nur mit Druckluft max. 6 bar und entsprechend den technischen Daten eingesetzt werden.

Die Bremszange ist für den Einsatz als Halte-, Stopp- und Regelbremse konzipiert worden. Jede andere Verwendung gilt als nicht bestimmungsgemäß. Für hieraus entstehende Schäden haftet RINGSPANN nicht; das Risiko hierfür trägt allein der Anwender.

4. Unzulässiger Gebrauch

Die Bremszange mit einem höheren Druck als der in den technischen Daten angegebenen Wert oder mit anderen Medien zu betreiben ist unzulässig. Außerdem sind eigenmächtige bauliche Veränderungen an der Bremszange nicht zulässig. Für hieraus entstehende Schäden haftet RINGSPANN nicht; das Risiko hierfür trägt allein der Anwender.

5. Anlieferungszustand

Die Bremszange wird standardmäßig mit einem Klemmspalt von ca. 26,0 bzw 41mm ausgeliefert (Brems Scheibendicke zuzüglich eines Abstands von je 0,5 mm als Luftspalt zwischen den Reibklötzen und der Brems Scheibe).

6. Handhabung und Lagerung

Die Bremse wird korrosionsgeschützt ausgeliefert und kann an einem geschlossenen, trockenen Ort 12 Monate gelagert werden. Es ist darauf zu achten, dass keine Kondensation entsteht. Feuchte Lagerräume sind ungeeignet. Bei Lagerung der Bremse über einen längeren Zeitraum als 12 Monate, sowie nach jedem Transport muss die Bremse einmal betätigt werden um ein Verkleben der Dichtungen zu verhindern.

7. Technische Voraussetzung zum sicheren Betrieb

Die Bremszange ist an stabilen und vibrationsarmen Maschinenteilen zu befestigen, damit ein quietsch- und geräuscharmes Bremsen gewährleistet ist.

8. Einbau der RINGSPANN Bremszange

8.1 Allgemeine Hinweise für Montage und Einbau

Vor dem Einbau der Bremszange muss die Brems Scheibe mit Alkohol – z.B. Spiritus (Ethylalkohol) oder Isopropylalkohol – bzw. mit auf Wasser basierenden Tensidlösungen (Seifenwasser o.ä.) gereinigt werden.

Bei einer Reinigung der Brems Scheibe mit Verdünnungsmittel, Aceton oder auch Bremsreinigungsmittel muss sichergestellt sein, dass diese Mitteln und auch keine Rückstände von diesen Mitteln mit den Reibklötzen direkt in Kontakt kommen. Insbesondere bei reinen Haltebremsen muss dies sichergestellt sein, da keine dynamischen Bremsungen stattfinden bei denen evtl. Reste der Verdünnungsmittel von der Brems Scheibe entfernt würden.



Achtung!

Öl- und Rostschutzmittelrückstände reduzieren den Reibungskoeffizienten und damit das übertragbare Drehmoment erheblich!

RINGSPANN	Einbau- und Betriebsanleitung für Bremszange DU 060 PFM pneumatisch betätigt – federgelüftet		E 09.680	
Stand: 15.10.2012	Version : 7	gez.: MS	gepr.: Ei	Seitenzahl: 14 Seite: 7

8.2 Montagebeschreibung



Achtung!

Der Druckzylinder der Bremszange darf für die Montage der Bremszange nicht mit Druckluft beaufschlagt sein.

Bei Montage ist darauf zu achten, dass die Bremsklötze mittig und vollflächig an der Bremsscheibe angreifen (die Mittellinien der Bremshebel müssen auf den Mittelpunkt der Bremsscheibe zeigen). Der maximal zulässige Seitenschlag der Bremsscheibe beträgt 0,2 mm. Größerer Seitenschlag kann zum Rattern und Schütteln der Bremseinheit führen.

Die Bremszange wird mittels 4 Schrauben M16 (bei Befestigungsebene V) oder 3 Schraube M16 (bei Befestigungsebene H) der Festigkeitsklasse 8.8 am Maschinenteil befestigt. Ziehen Sie die Schrauben mit einem Drehmomentschlüssel (Anziehdrehmoment 195 Nm) an.



Achtung!

Überprüfen Sie, ob sich die Bremsscheibe frei drehen lässt.

Auf feste Verschraubung bzw. Verbindung sind zu überprüfen:

- Bremszange am Maschinenteil
Druckzylinder am Bremszangen-Hebelarm
- Abstützbolzen am Bremszangen-Hebelarmen

Auf Dichtheit sind zu überprüfen:

- Druckzylinder
- Schlauchverbindung



Achtung!

Der Druckzylinder hat einen Druckluftanschluss G ½ (Whitworth-Rohrgewinde DIN ISO 228-1). Der Luftanschluss muss durch einen flexiblen Anschluss – Schlauch mit einem Mindestdurchmesser von 6 mm – erfolgen, um die Bewegung des Druckzylinders während des Betriebs nicht zu beeinträchtigen. Der Betriebsdruck kann zwischen 1 bis 6 bar, je nach Bremsmoment, betragen; Maximalbetriebsdruck 6 bar.

RINGSPANN	Einbau- und Betriebsanleitung für Bremszange DU 060 PFM pneumatisch betätigt – federgelüftet			E 09.680	
	Stand: 15.10.2012	Version : 7	gez.: MS	gepr.: Ei	Seitenzahl: 14 Seite: 8

Der Druckzylinder kann sowohl mit ungeölter als auch mit geölter Druckluft betrieben werden. Die Druckluft muss gefiltert, getrocknet und entwässert werden (Feststoffklasse 5 –Verunreinigungen größer 40µm sind durch entsprechende Filter auszuscheiden– Drucktaupunkt +2°C). Bei ungeölter Druckluft müssen Sie darauf achten, dass die Druckluft nicht ozonhaltig ist, da die Membrane dadurch schneller altert.

Wenn mit geölter Druckluft gearbeitet wird, werden für die Wartungseinheiten folgende Öle empfohlen:

<u>geeignete Ölsorten</u>	<u>Viskosität bei 20° C (mm²/s)</u>
Avia Avilub RSL 3	34
BP Energol HLP 40	27
ESSO Spinesso 34	23
Shell Tellus Öl C 10	22
Mobil VAC HLP 9	25,2

Luftvolumen: Bei vollem Kolbenhub, (maximaler Reibklotzverschleiß liegt vor und es erfolgte keine Hubnachstellung über den Abstützbolzen) beträgt das Luftvolumen max. 2 000 cm³ /Hub.

Im Neuzustand (ohne Belagverschleiß) ca. 280 cm³.
(siehe Katalog 46)

8.3 Einstellen des Luftspalts zwischen Reibklotz und Bremsscheibe



Achtung!

Der Druckzylinder der Bremszange darf für die Einstellung des Luftspaltes zwischen Reibklotz und Bremsscheibe nicht mit Druckluft beaufschlagt sein.

Ab Werk ist die Bremszange auf einem Klemmspalt von 26,0 mm eingestellt (Bremsscheibendicke von 25 bzw 40mm und ein Abstand von je 0,5 mm zwischen den Reibklötzen (Bild 2.1, Pos. 2) und der Bremsscheibe). Hat sich nach dem Anschrauben der Bremszange an das Maschinenteil kein gleichmäßiger Luftspalt rechts und links an der Bremsscheibe eingestellt, so muss das wie folgt korrigiert werden:

- Drehen Sie den Gewindestift M16x60, (Bild 2.1, Pos. 13) im Uhrzeigersinn (rechts) um den zugehörigen Luftspalt zu verkleinern.
- Drehen Sie den Gewindestift M16x60, (Bild 2.1, Pos. 13) entgegen dem Uhrzeigersinn (links) um den zugehörigen Luftspalt zu vergrößern.
- Stellen Sie beide Hebel gleichmäßig ein.

RINGSPANN	Einbau- und Betriebsanleitung für Bremszange DU 060 PFM pneumatisch betätigt – federgelüftet		E 09.680	
Stand: 15.10.2012	Version : 7	gez.: MS	gepr.: Ei	Seitenzahl: 14 Seite: 9



Information!

Vergrößert sich der Luftspalt beim Drehen entgegen dem Uhrzeigersinn nicht, so liegt der Abstützbolzen (Bild 2.1, Pos.4) am Stößel (Bild 2.1, Pos.3) vom Druckzylinder an. Um in diesem Fall den Luftspalt zu vergrößern, müssen Sie zuerst die linke Nutmutter (Bild 2.1, Pos.5b) lösen und den Abstützbolzen bei gleichzeitig festgehaltener rechter Nutmutter (Bild 2.1, Pos 5a) zurückdrehen bis sich ein Abstand von 3-5 mm zwischen Abstützbolzen und Stößel einstellt. Stellen Sie den Luftspalt wie gewünscht zwischen den Reibklötz und der Bremsscheibe ein. Drehen Sie anschließend den Abstützbolzen wieder an den Stößel heran bis er am Stößel anliegt und dann wieder eine halbe Umdrehung zurück (Hierdurch ergibt sich ein Abstand von ca. 0,8 mm zwischen Bolzen und Stößel). Ziehen Sie beide Nutmuttern wieder fest an.



Achtung!

Es muss sichergestellt werden, dass die Reibklötze (2) im gelüfteten Zustand der Bremszange nicht an die Bremsscheibe anschleifen.

9. Inbetriebnahme

9.1 Einlaufen

Erst ein vollflächiges Anliegen der beiden Reibklötze (2) an der Bremsscheibe sowie eine kurzzeitige Erhitzung der Reibbeläge auf ca. 200°C gewährleisten eine optimale Bremswirkung. Ein mehrmaliges, kurzzeitiges Bremsen mit geringer Druckluftbeaufschlagung (1 bis 2 bar) bei rotierender Bremsscheibe ist deshalb erforderlich.



Achtung!

Ist ein Einlaufen nicht möglich, werden die in unserer Druckschrift 46 genannten Bremsmomente nicht erreicht. Reduzierungen bis zu 50% sind möglich.

RINGSPANN	Einbau- und Betriebsanleitung für Bremszange DU 060 PFM pneumatisch betätigt – federgelüftet		E 09.680	
Stand: 15.10.2012	Version : 7	gez.: MS	gepr.: Ei	Seitenzahl: 14 Seite: 10

10. Wartung und Instandhaltung

10.1 Allgemeine Wartung

Eine Wartung der Bremszange ist je nach Betriebseinsatz in Abständen von 4 bis 12 Wochen vorzunehmen.

- Überprüfen Sie beide Bremszangenhebel auf leichte Beweglichkeit hin.
- Reinigen Sie die Lager- und Gleitstellen
- Ölen oder fetten Sie die Lager- und Gleitstellen



Achtung!

Die Reibklötze dürfen mit dem Schmiermittel nicht in Berührung kommen.

10.2 Zulässiger Reibbelagverschleiß und Austausch der Reibklötze



Achtung!

Der Reibbelag darf nur bis zu einer Restdicke von 9 mm verschlissen werden (Hierbei ist dann die maximal mögliche Schwenkbewegung der Bremshebel ausgenutzt und es steht dann keine Bremskraft mehr zur Verfügung). Reibklötze sind grundsätzlich immer paarweise auszutauschen.



Lebensgefahr!

Reibklötze dürfen nur bei Stillstand der Anlage bzw. der Arbeitsmaschine gewechselt werden!



Achtung!

Die Federbügel (Bild 2.1, Pos. 16) und die Schwenkstücke (Bild 2.1, Pos. 15) welche die Hebelarme (Bild 2.1, Pos. 9) halten, dürfen nicht gelöst werden.

RINGSPANN	Einbau- und Betriebsanleitung für Bremszange DU 060 PFM pneumatisch betätigt – federgelüftet		E 09.680	
	Stand: 15.10.2012	Version : 7	gez.: MS	gepr.: Ei
		Seitenzahl: 14	Seite: 11	

Austausch der Reibklötze

- Entfernen Sie die beiden Rückholfedern (Bild 2.1, Pos. 6), die 4 Schrauben (Bild 2.1, Pos. 20) und die Winkelbleche (Bild 2.1, Pos.19).
- Drehen Sie die Gewindestifte M16 (Bild 2.1, Pos.13) soweit zurück, bis Sie die Reibklötze (Bild 2.1, Pos. 2) mittels eines Drahtakens oder einer Zange problemlos in Richtung Bremshebelende herausziehen können.
- Setzen Sie die neuen Reibklötze ein, achten Sie hierbei darauf, dass die Nutbleche der Reibklötze über die Haltescheiben (Bild 2.1, Pos.17) von den Schwenkstücken positioniert sind und somit die Reibklötze an den Schwenkstücken gehalten werden.
- Montieren Sie dann wieder die vorher entfernten Teile (Schrauben, Winkelblech und Rückholfeder).
- Stellen Sie den Luftspalt wie unter Absatz 8.3 beschrieben wieder neu ein.

Haben Sie eine Bremshubnachstellung wie unter 11.3 beschrieben vorgenommen, so müssen Sie die beiden Nutmutter (Bild 2.1, Pos. 5a und 5b) am Abstützbolzen (Bild 2.1, Pos.4) lösen und den Abstützbolzen auf das Maß von 74 + 4 mm (siehe Bild 2.1), – theoretisches Ausgangsmaß bei neuen Reibklötzen – positionieren.

Ziehen Sie die Nutmuttern vorerst nur handfest an, da Sie diese bei der späteren Luftspalteinstellung noch einmal lösen müssen.

10.3 Bremshubnachstellung

Bei Abrieb des Reibmaterials (Verschleiß) vergrößert sich der Luftspalt (Abstand zwischen Bremsscheibe und Reibklötzen). Der erforderliche Bremshub wird größer. Die Hubnachstellung kann, wie nachstehend beschrieben erfolgen.

- Drehen Sie die Einstellschrauben in den Bremshebel (Gewindestifte M16, Bild 2.1, Pos. 13) im Uhrzeigersinn bis sich der Ursprungswert von ca. 0,5 mm zwischen den Reibklötzen und der Bremsscheibe wieder eingestellt hat. (Prüfen mit Fühlerlehre).
- Lösen Sie die linke Nutmutter (Bild 2.1, Pos.5b) und drehen sie diese zurück.
- Drehen Sie den Abstützbolzen bei gleichzeitig festgehaltener rechter Nutmutter (Bild 2.1,Pos 5a) im Uhrzeigersinn bis er zur Anlage am Stößel kommt.
- Drehen Sie anschließend den Abstützbolzen wieder um eine halbe Umdrehung zurück (Hierdurch stellt sich ein Abstand von ca. 0,8 mm zwischen Abstützbolzen und Stößel ein).
- Ziehen Sie die beiden Nutmuttern wieder fest an.



Information!

Bei einem Belagverschleiß vergrößert sich der Bremshub, die Einfallzeit der Bremse wird geringfügig länger.

RINGSPANN	Einbau- und Betriebsanleitung für Bremszange DU 060 PFM pneumatisch betätigt – federgelüftet		E 09.680	
Stand: 15.10.2012	Version : 7	gez.: MS	gepr.: Ei	Seitenzahl: 14 Seite: 12



Lebensgefahr!

Reibklötze dürfen nur bei Stillstand der Anlage bzw. der Arbeitsmaschine gewechselt werden!



Achtung!

Reibklötze sind grundsätzlich immer paarweise auszutauschen.



Achtung!

Stellen Sie sicher, dass vor dem Austausch der Reibklötze kein Luftruck am Bremsattel ansteht.

10.4 Demontage und Austausch von Verschleißteilen im Druckzylinder

Der Druckzylinder ist dann defekt, wenn bei Druckluftbeaufschlagung und Entlüftung der Stößel keine Hubbewegung macht oder wenn der Druckzylinder Luft abbläst.



Information!

Die Überholung eines defekten Druckzylinders sollte aus Sicherheitsgründen immer werksseitig bei RINGSPANN erfolgen. Ist dies auf Grund besonderer Umstände nicht möglich, dann bitten wir um Rücksprache.



Lebensgefahr!

Die Dichtungen dürfen nur bei Stillstand der Anlage bzw. der Arbeitsmaschine gewechselt werden!

11. Anbau eines Induktivgebers (optional)

Mit einem am Abstützbolzen (Bild 2.1, Pos. 4) und dem Stößel des Druckzylinders befestigten Geberhalter kann ein Induktivgeber angebaut werden, mit dem der Betriebszustand „Bremszange offen“ abgefragt wird.

Ein passender Induktivgeber (siehe Pos. 4 der Ersatzteilliste) kann von uns mitgeliefert werden.

11.1 Zeichnung und Ersatzteilliste Anbau eines Induktivgebers.

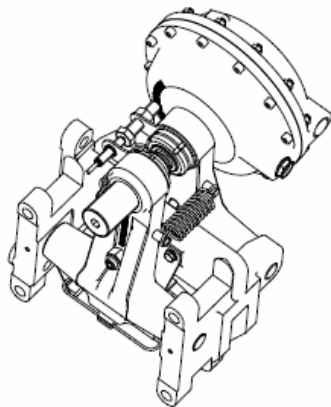


Bild 11.1

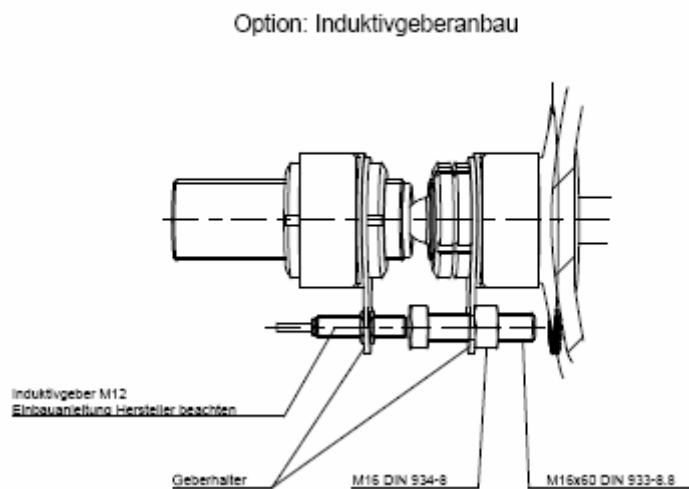


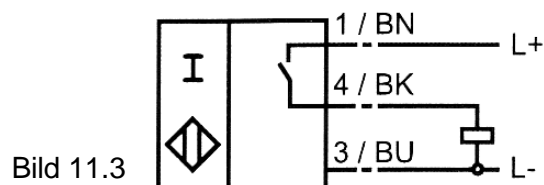
Bild 11.2

Teil	Bezeichnung	Stück	Sachnummer
1	Geberhalter für Geber M12	2	2769.070.005.000000
2	Sechskantschraube M16 x 60DIN 933	1	5019.016.011.000000
3	Sechskantmutter M16 DIN 934	1	5101.016.001.000000
4	Induktivgeber mit Steckverbinder	1	3502.112.004.B024VG

11.2. Elektrischer Anschluss Induktivgeber

Schaltfunktion : PNP (Schließer)
 Betriebsspannung : 10....30 V DC
 Leerlaufstrom : < oder = 17 mA
 Spannungsabfall : < oder = 3 V
 Verpolschutz : verpolgeschützt
 Temp.Bereich : -25 bis +70°C
 Anschlussart : V1-Gerätestecker
 Bild 5: Anschluß vom Induktivgeber

Schaltabstand : 2 mm bündig
 Betriebsstrom : 0...200 mA
 Reststrom : < oder = 0,5 mA
 Kurzschlussschutz : taktend
 Schaltanzeige : Mehrloch-LED
 Schutzart : IP 67
 Gehäuse : Edelstahl



RINGSPANN	Einbau- und Betriebsanleitung für Bremszange DU 060 PFM pneumatisch betätigt – federgelüftet		E 09.680	
Stand: 15.10.2012	Version : 7	gez.: MS	gepr.: Ei	Seitenzahl: 14 Seite: 14



Information!

Der Induktivegeber ist so anzuordnen, dass er, wenn der Druckzylinder nicht mit Druckluft beaufschlagt wird, bedämpft ist (die LED am Induktivegeber leuchtet). Wird der Zylinder mit Druckluft beaufschlagt, bewegt er sich aus dem Feld des Schalters heraus; der Geber wird nicht mehr bedämpft und die LED erlischt.

Arbeitsfolge für den Anbau bzw. bei einem erforderlichen Austausch des Induktivegebers:

Die folgende Anleitung gilt für den oben aufgeführten Induktivegeber mit 2 mm Schaltabstand.



Achtung!

Beachten Sie die im folgenden beschriebenen Arbeitsschritte genau, sonst kann der Induktivegeber beschädigt werden.

- Positionieren Sie den Induktivegeber bei nicht mit Druckluft beaufschlagtem Druckzylinder (Bremszange im Eingriff) in einem Abstand von ca. 1,5 mm zu einem Schraubenkopf (Bild 11.2)
- Sichern Sie diese Position mit den Kontermuttern von Abstützbolzen und Zylinder.
- Schließen Sie den Näherungsschalter an, die LED des Induktivegebers muss leuchten.
- Testen Sie die ordnungsgemäße Funktion durch mehrmaliges Betätigen der Bremszange.



Achtung!

Nach einer Reibklotzverschleißnachstellung muss der Induktivegeber wieder neu eingestellt werden.