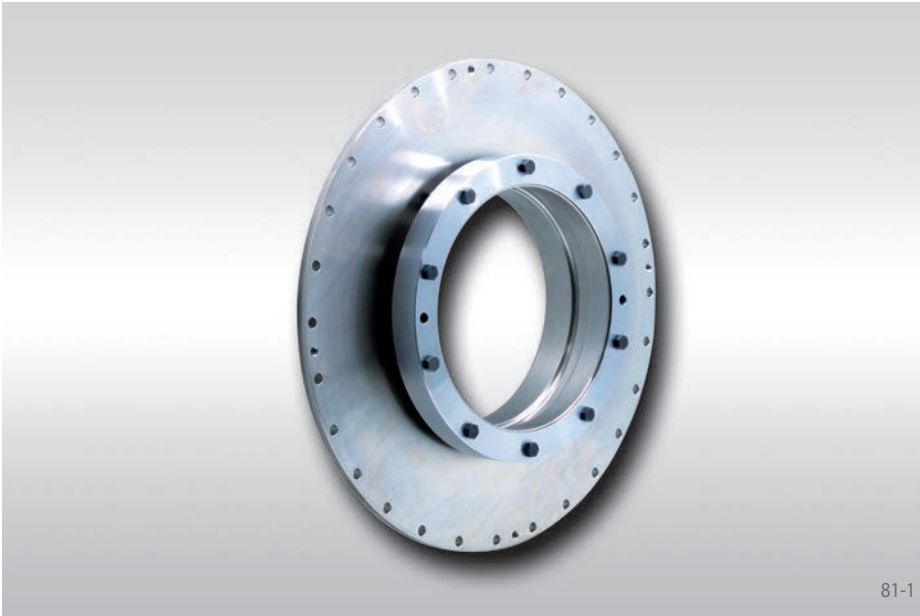


# 夹紧系统RTM 601

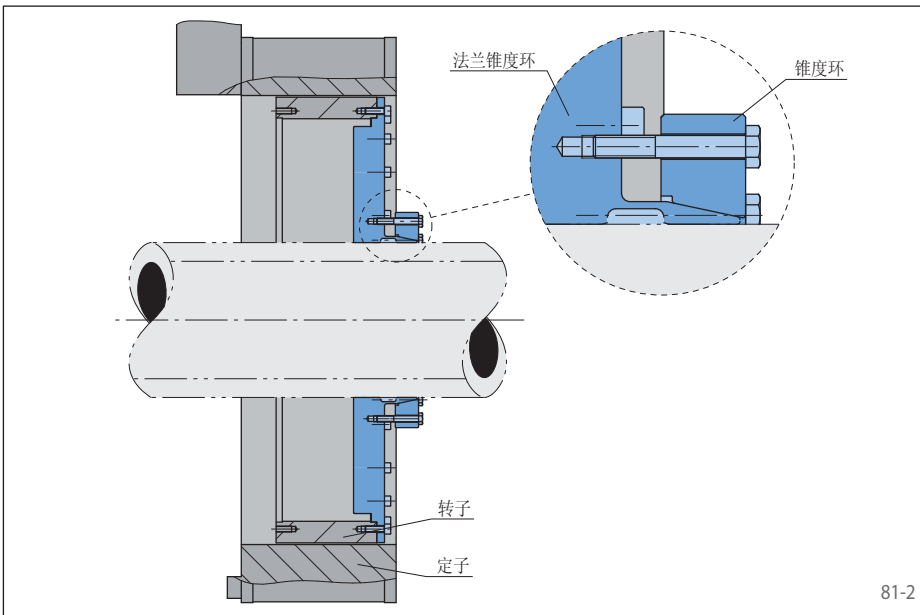
集成功率电机

安装和定心实心轴或空心轴的转子



## 特点

- 提供转子和机轴之间的机械连接和定心
- 无反向间隙，通过力矩电机产生防扭转传输扭矩
- 真正的高精度运行，在机器上安装的转子和定子之间
- 低接触压力施加于机轴或空心轴
- 锥形夹头化学镀镍，防止微振摩擦腐蚀
- 轻松拆装夹紧元件，即使已长时间使用



## 组成

夹紧系统RTM 601由一个法兰锥环和锥环组成。锥环借助夹紧螺栓将法兰锥环安装到机器主轴上。以这样的一种方式，在集成功率电机上定子和转子之间通过摩擦和反向间隙连接产生扭矩，并被传递到机器主轴上。

如果您有这样的应用，适合夹紧系统RTM 601，请提交您的询问，包括指定要使用的力矩电机以及轴的尺寸。