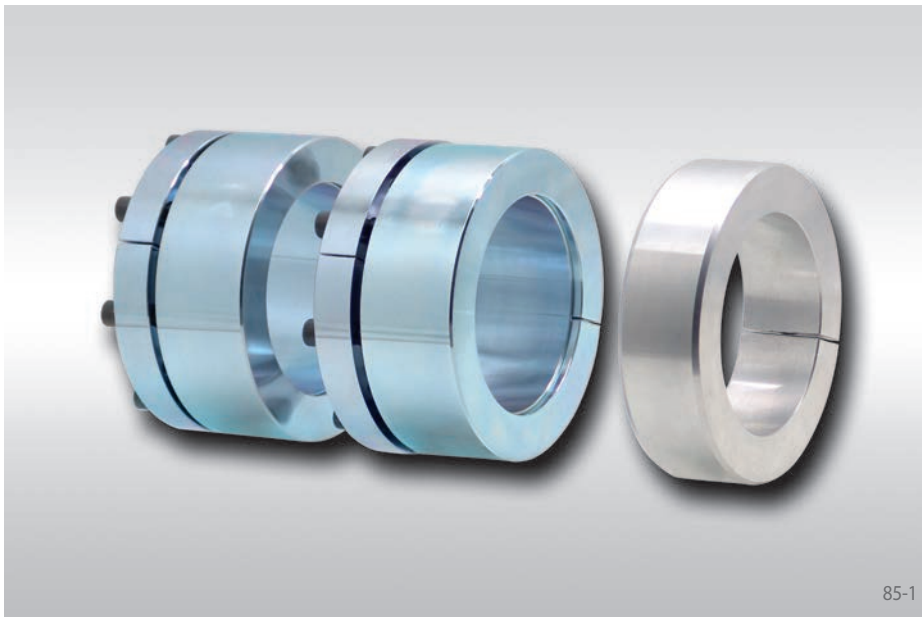


# 夹紧系统RTM 134.1和RTM 134.2

用于整体式力矩电机

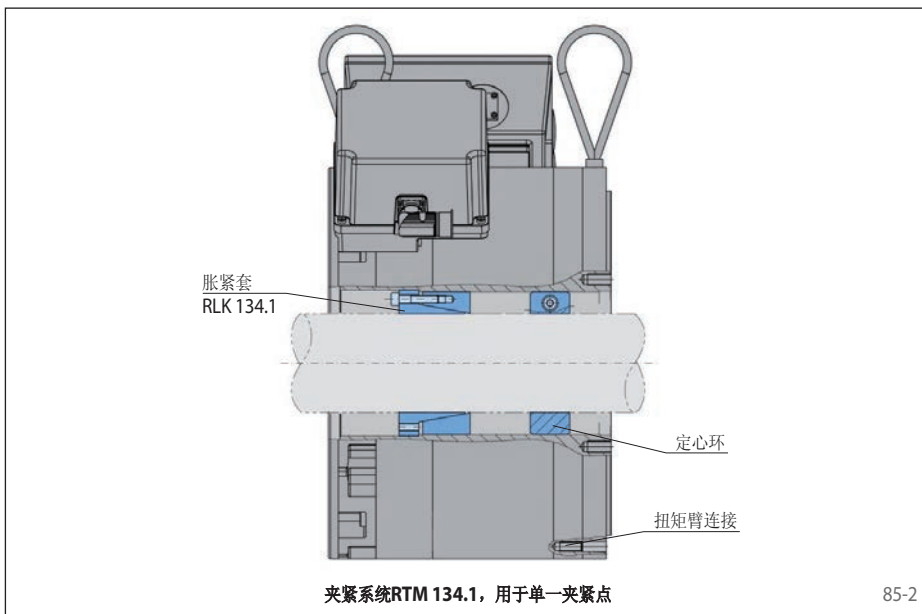
安装和定心实心轴或空心轴上集成式力矩电机



## 特点

- 提供转子和机轴之间的机械连接和定心。支持提供了额外的定心环
- 无反向间隙，通过力矩电机产生防扭转传输扭矩
- 真正的高精度运行
- 优化配置的接触压力，防止不良空心转子轴和中空机轴变形
- 锥形夹头镀锌和蓝色镀铬，以防止摩擦腐蚀
- 轻松拆装胀紧套元件，即使已长时间使用
- 胀紧套可以被安装从力矩电机的B侧

85-1

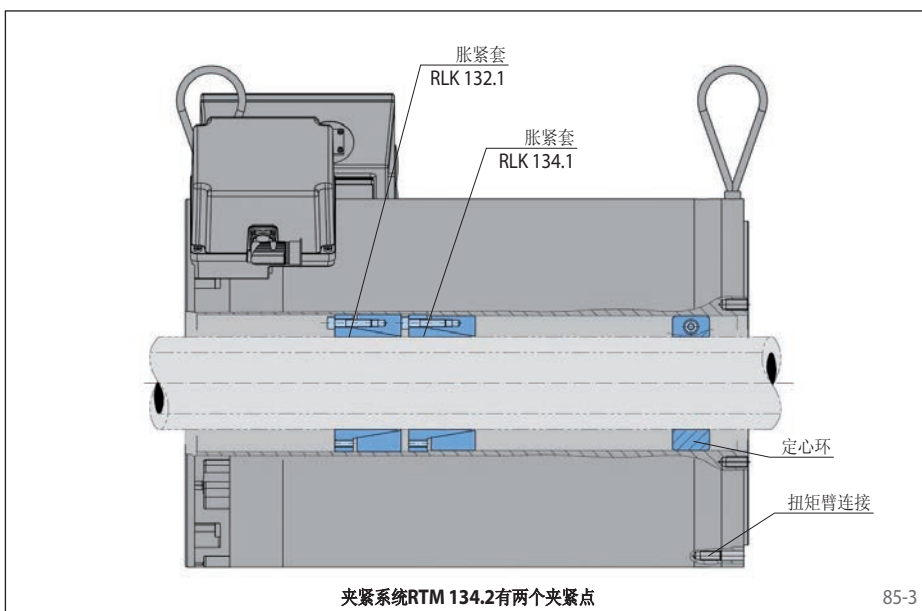


## 组成

取决于机轴或空心轴与力矩电机之间需传递扭矩的大小，使用一个或两个胀紧套，用于扭矩传递，定心环作为第二支承点被使用。已开发的胀紧套符合力矩电机的具体要求。以这样的方式设计锥角，可以容易地拆卸胀紧套，即使经过长时间的操作；并且在通常是薄壁元件的力矩电机转子轴上，没有不良的接触压力导致的压痕或凹陷。

力矩电机制造商应事先咨询安装此夹紧系统。我们欢迎您的询问，如果这种夹紧系统被认为是适合您应用的情况下。

85-2



85-3