

特点

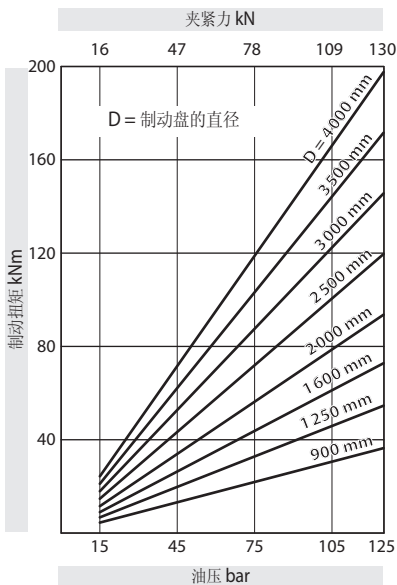
特点	代码
制动钳	H
标准	W
带活塞直径120 mm	120
液压制动	H
弹簧松开	F
无摩擦片磨损调整	K
最大夹紧力 130 kN	130

订货示例

制动钳 HW 120 HFK,
最大夹紧力 130 kN:

HW 120 HFK - 130

技术数据



图表所示制动扭矩基于理论摩擦系数0.4。

油压: 最小15 bar
最大125 bar

耗油体积: 最大214 cm³

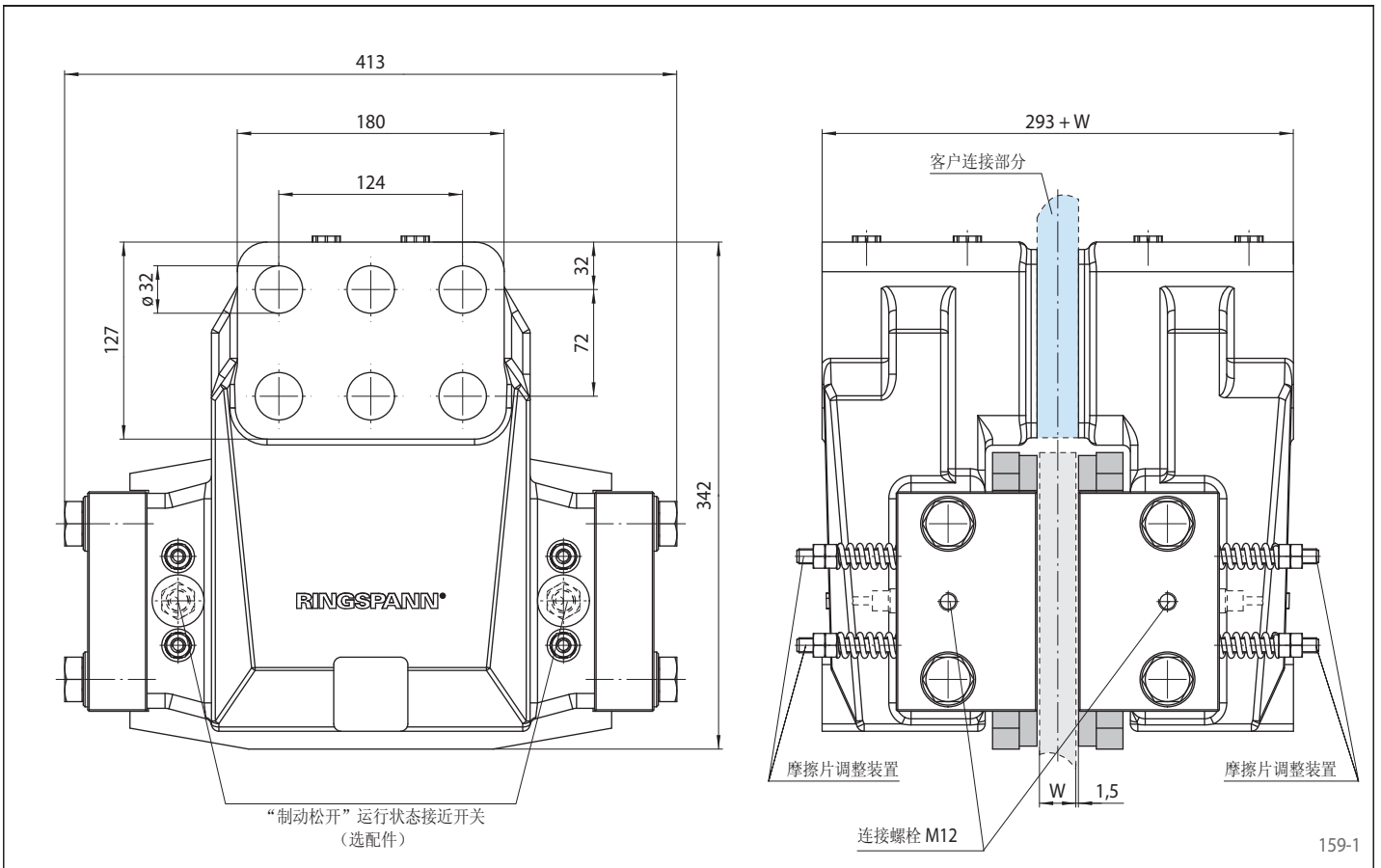
重量: ca. 146 kg

其他特点

- 高度安全无泄漏
- 摩擦片易于更换
- 根据ISO 12944, 表面涂层等级为C4-L
- 客户连接部分的尺寸为制动盘的厚度W加3 mm

辅助元件

- 感应式接近开关用于制动器松开运行状态监测
- 表面涂层可根据ISO 12944标准选择C4-H或者C5M-H(近海使用)



安装

