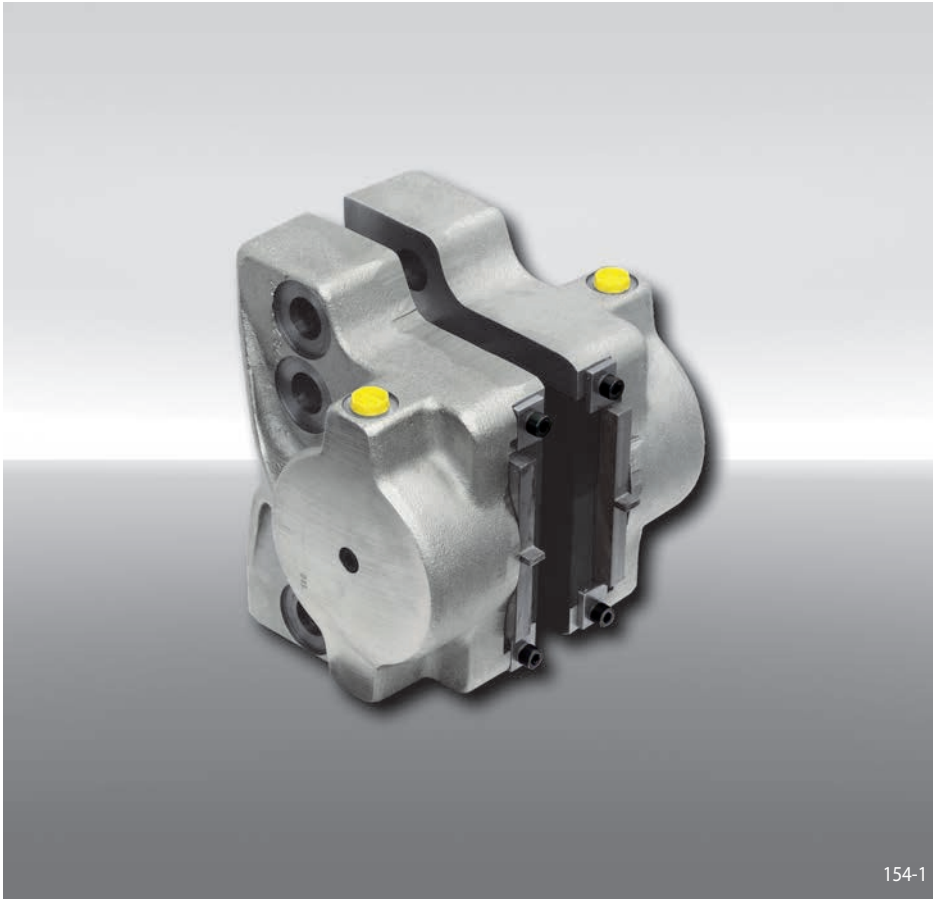


制动钳 HW 100 HFA

液压制动 - 弹簧松开



特点

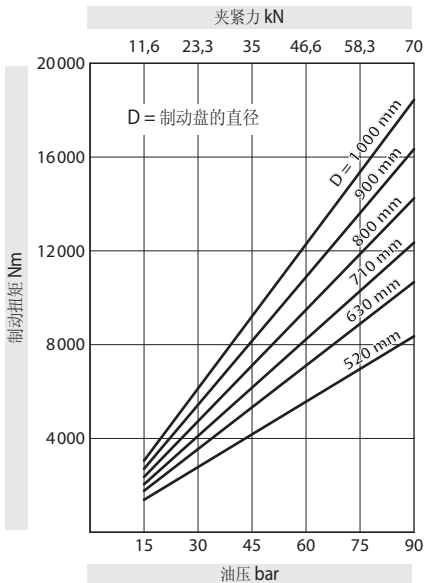
特点	代码
制动钳	H
标准	W
带活塞直径100 mm	100
液压制动	H
弹簧松开	F
摩擦片自动实现磨损调整	A
最大夹紧力 70 kN	070

订货示例

制动钳 HW 100 HFA,
最大夹紧力 70 kN:

HW 100 HFA - 070

技术数据



图表所示制动扭矩基于理论摩擦系数0.3。

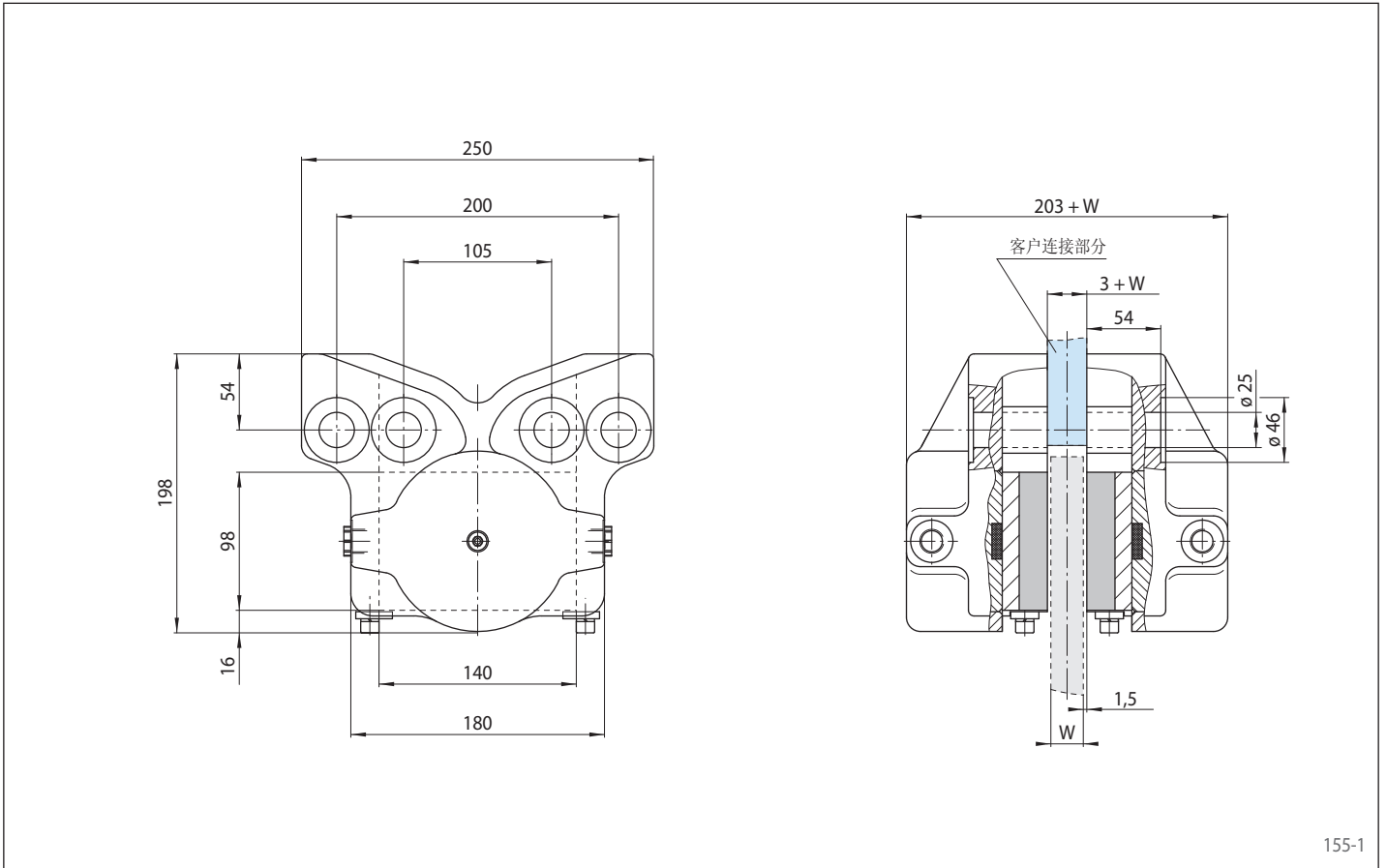
油压: 最小5 bar
最大90 bar

耗油体积: 最大298 cm³

重量: 30 kg

其他特点

- 客户连接部分的尺寸为制动盘的厚度W加3 mm



155-1

安装

