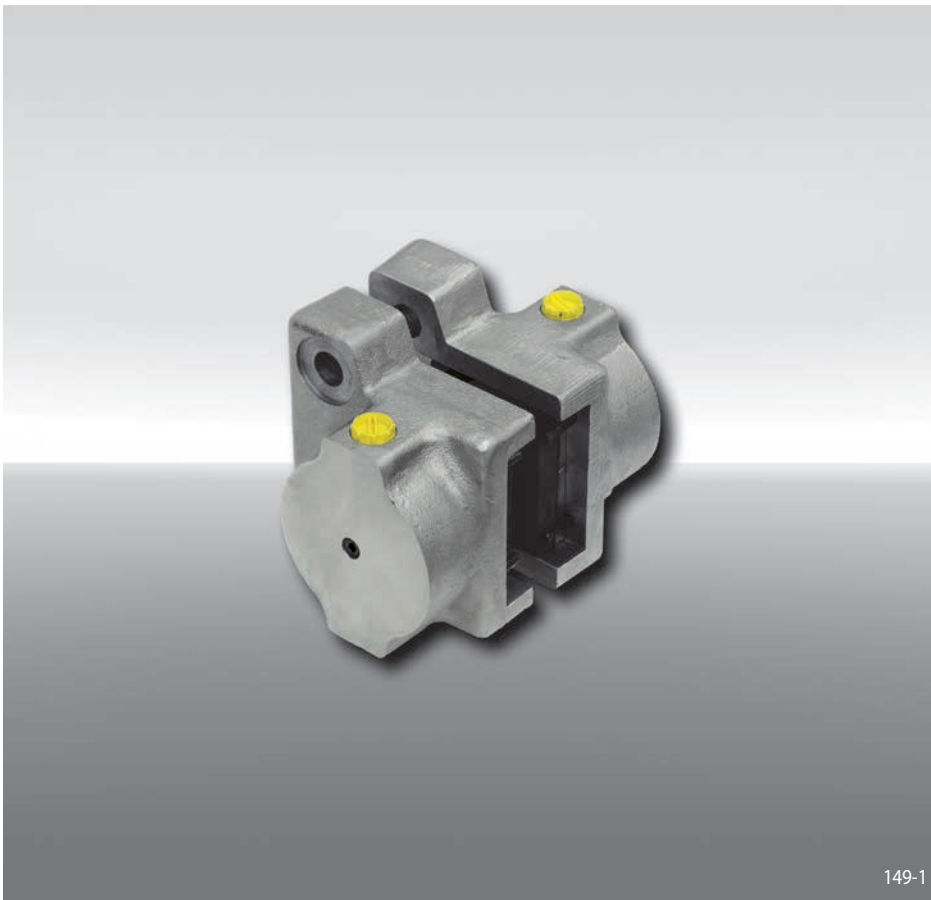


# 制动钳 HW 063 HFA

液压制动 - 弹簧松开



## 特点

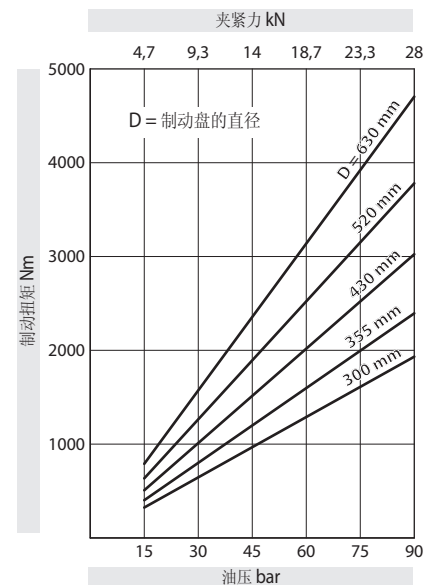
制动钳	H
标准	W
带活塞直径63 mm	063
液压制动	H
弹簧松开	F
摩擦片自动实现磨损调整	A
最大夹紧力 28 kN	028

## 订货示例

制动钳 HW 063 HFA,  
最大夹紧力 28 kN:

HW 063 HFA - 028

## 技术数据



图表所示制动扭矩基于理论摩擦系数0,3。

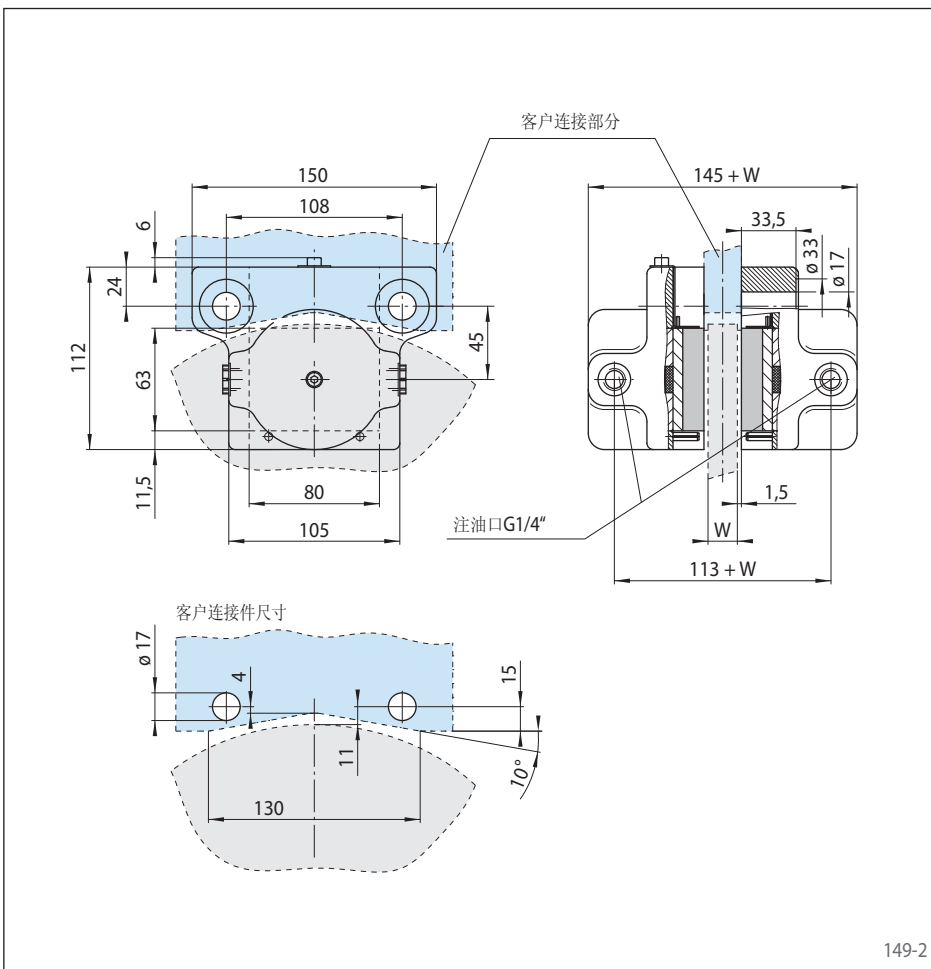
油压: 最小5 bar  
最大90 bar

耗油体积: 最大78 cm<sup>3</sup>

重量: 8 kg

## 其他特点

- 客户连接部分的尺寸为制动盘的厚度W加3 mm



149-1

149-2