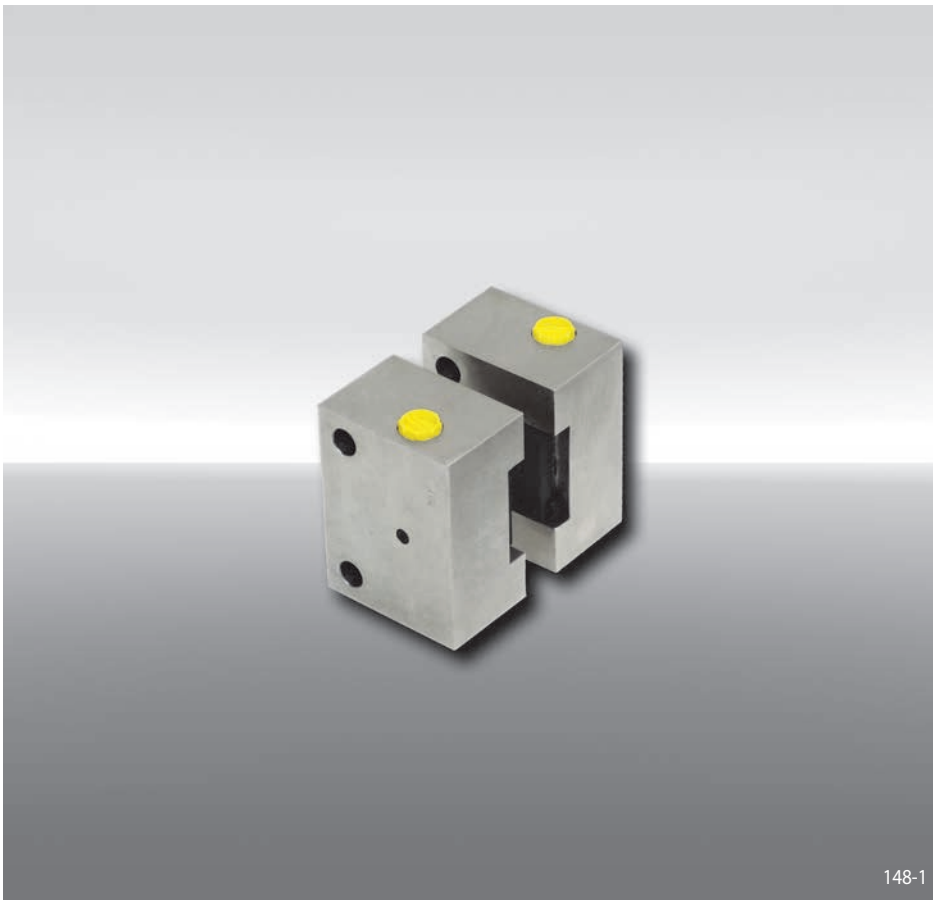


制动钳 HW 040 HFA

液压制动 - 弹簧松开



特点

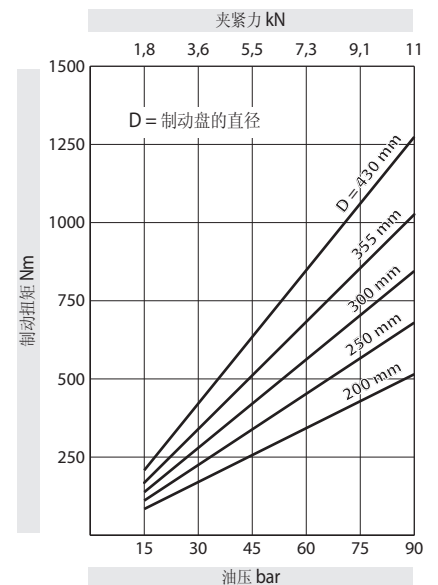
制动钳	H
标准	W
带活塞直径40 mm	040
液压制动	H
弹簧松开	F
摩擦片自动实现磨损调整	A
最大夹紧力 11 kN	011

订货示例

制动钳 HW 040 HFA,
最大夹紧力 11 kN:

HW 040 HFA - 011

技术数据

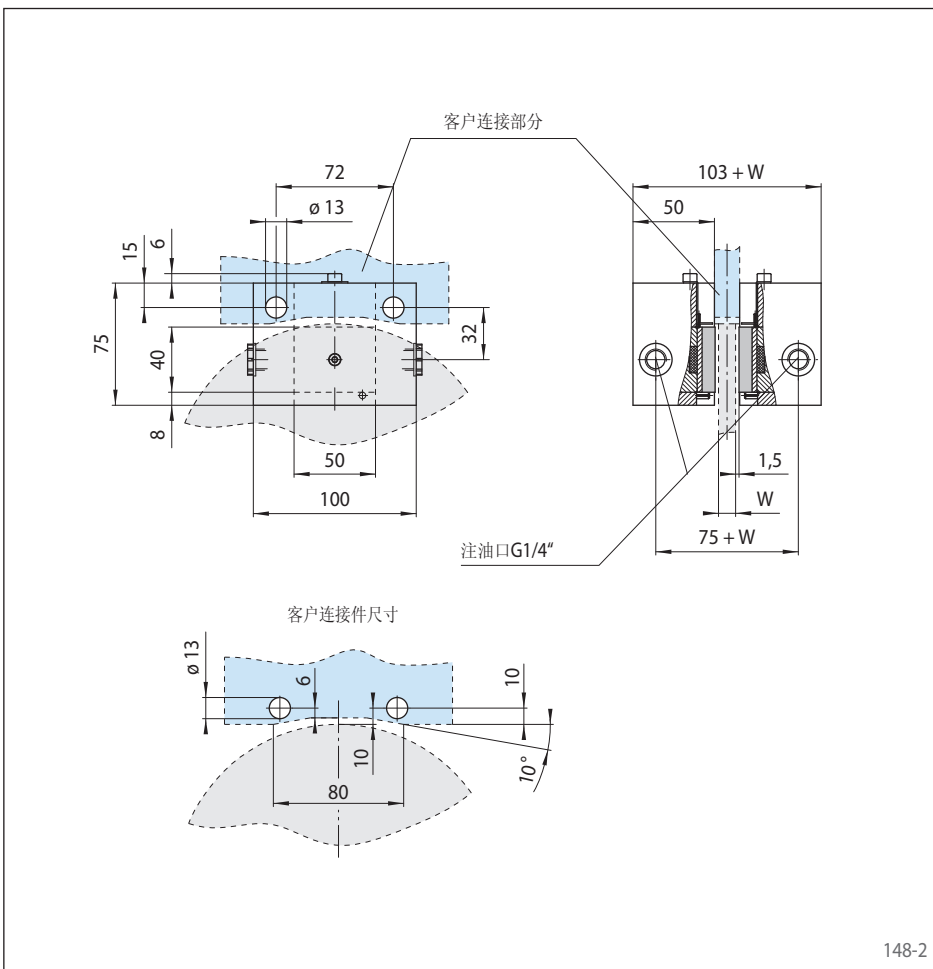


图表所示制动扭矩基于理论摩擦系数0,3。

油压: 最小5 bar
最大90 bar
耗油体积: 最大20 cm³
重量: 5,5 kg

其他特点

- 客户连接部分的尺寸为制动盘的厚度W加3 mm



148-1

148-2