



88-1

应用于:

- ▶ 逆止器
- ▶ 超越离合器
- ▶ 定位离合器

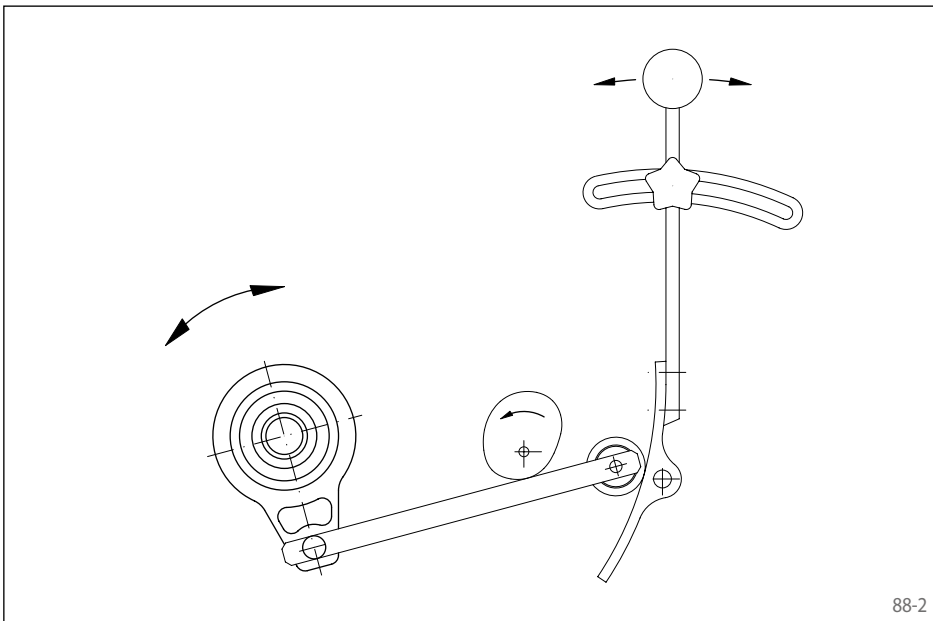
特点

内部单向离合器FZ ...带轴承支撑，并具有球轴承外形尺寸的楔块制动的单向离合器。

单向离合器应过盈装入客户零件中，可节约空间。

额定扭矩可达420 Nm。制动扭矩主要由过盈产生。

内孔直径可达40 mm。

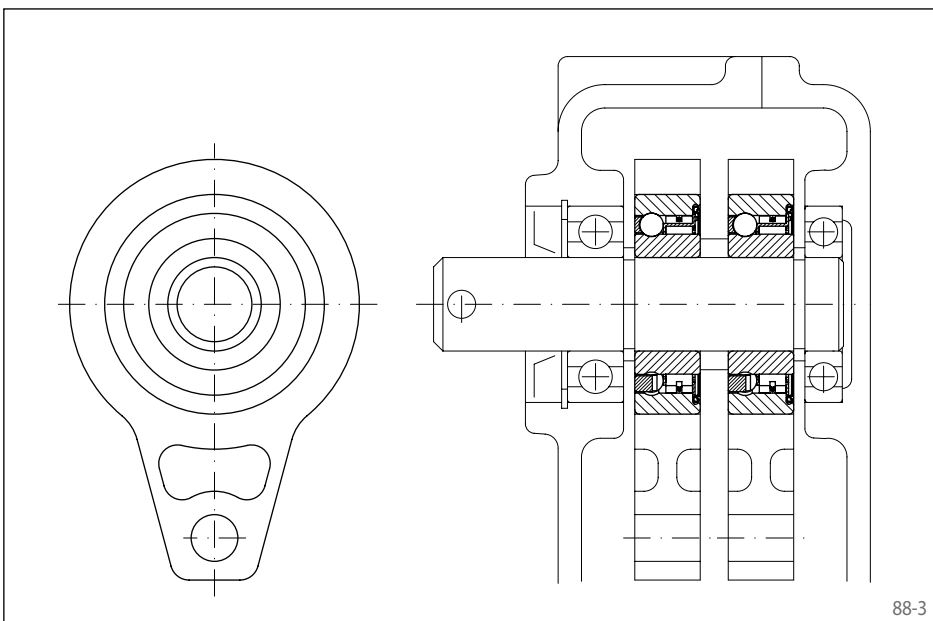


88-2

可提供如下形式的单向离合器。

类型	传递扭矩				2RS-密封	页
	至		至			
	外环通过	内环通过	外环通过	内环通过		
	键槽	过盈	键槽	过盈		
FZ		●		●		89
FZ ... 2RS		●		●	●	90
FZ ... P2RS		●		●	●	91
FZ ... P		●				92
FZ ... PP	●		●			93

内部单向离合器FZ 6201到FZ 6207, FZ 6201 P到FZ 6207 P, FZ 6202 PP到FZ 6207 PP都与相对应的62系列球轴承有同样的尺寸。单向离合器FZ 6208, FZ 6208 P, FZ 6208 PP和FZ ... 2RS, FZ ... P2RS系列与相对应的62系列球轴承的宽度B不同。FZ ... 2RS和FZ ... P2RS带有2RS密封。



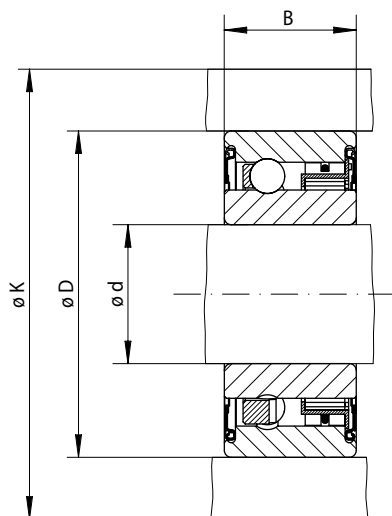
88-3

应用范例

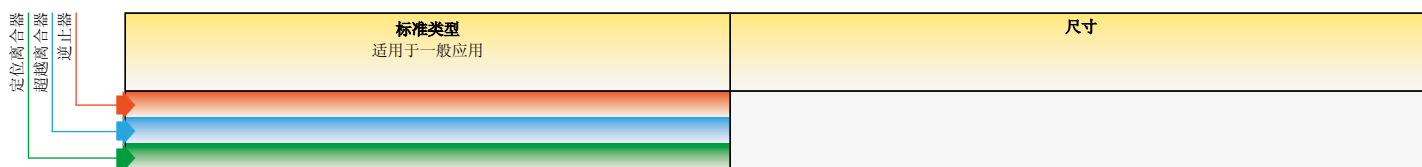
如下是两个内部单向离合器FZ6206作为步进离合器用于播种机的自动给料机构中。单向离合器被安装在变速箱中。在两个对称安装的凸轮作用下，单向离合器左右摆动，实现播种。

外环过盈连接

楔块制动，带轴承支撑和密封



90-1



单向离合器 器型号	额定扭矩		最高转速		负载		内径 d mm	B* mm	D mm	K mm	重量 kg
	M _N Nm		min ⁻¹		动态 C N	静态 G ₀ N					
FZ 6201 2RS	9		10000		5140	2370	12	14	32	39	0,05
FZ 6202 2RS	21		8400		5160	2410	15	16	35	42	0,07
FZ 6203 2RS	32		7300		5650	2860	17	17	40	51	0,09
FZ 6204 2RS	88		6000		6890	4190	20	19	47	58	0,15
FZ 6205 2RS	100		5200		7230	4660	25	20	52	63	0,18
FZ 6206 2RS	230		4000		7730	5660	30	21	62	73	0,27
FZ 6207 2RS	330		3600		8170	6630	35	22	72	85	0,40
FZ 6208 2RS	420		3000		8950	7990	40	27	80	94	0,60

单向离合器的最大扭矩是上表中额定扭矩的2倍。因此实际应用过程中的峰值扭矩不应超过额定扭矩的2倍。

* 内部单向离合器从FZ 6201 2RS到FZ 6208 2RS与相应的62系列球轴承的宽度不同。

安装说明

为了能够达到表中的制动扭矩，我们建议和外环相配合的箱体的直径为K。箱体的材质为钢质或最低灰铁200的铸铁件。如果箱体的材质有另外的选择或箱体的外径变小，请和我们联系。

和离合器外环相配合尺寸D详见上表，公差要求为ISO N6。和内孔配合轴的公差要求为ISO n6。

单向离合器的允许工作温度为-20 °C到+80 °C。如果所处工作环境温度不在此范围内，请和我们联系。

润滑

供货时，单向离合器已经注有润滑油脂并带2 RS密封。

订货示例

单向离合器FZ 6203 2RS，标准类型：

- FZ 6203 2RS