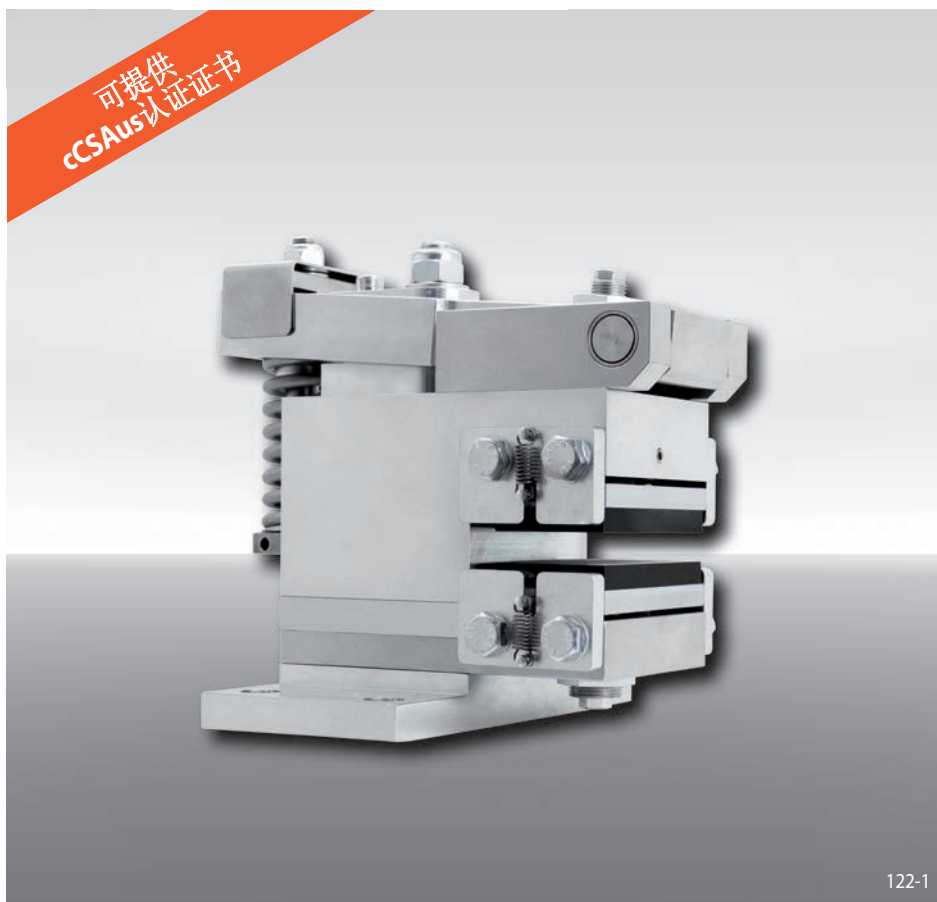


# 制动钳 EV 018 EFM 和 EH 018 EFM

电磁制动 - 弹簧松开



## 特点

特点	代码
带有电磁铁的制动钳	E
平行于制动盘或者在正确的角度安装	V H
结构型号018	018
电磁制动	E
弹簧松开	F
手动摩擦片磨损调整	M
输入电压220至240 VAC	240
输入电压380至480 VAC	480
电磁铁安装在中心位置	M
制动盘的厚度为	12
8 ... 15 mm或16 ... 20 mm	20

## 订货示例

制动钳EV 018 EFM,  
输入电压400 VAC,  
电磁铁安装在中心位置,  
制动盘厚度15 mm:

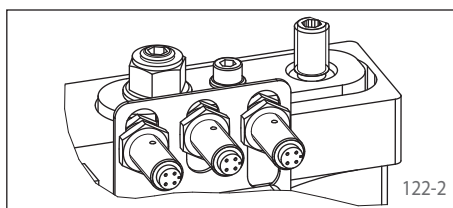
EV 018 EFM - 480 M - 12

## 优势

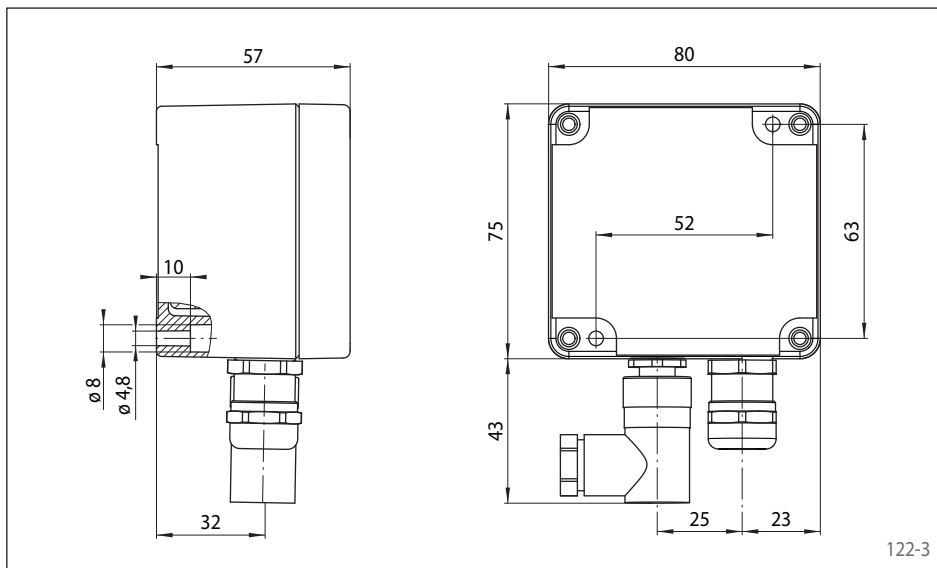
制动钳EV 018 EFM和EH 018 EFM结构紧凑，高效节能。悬浮式的结构调整了摩擦片和制动盘之间位置的微小偏差。独立的电子元件（包含），在制动钳夹紧时可以自动地减少能耗。

## 选配件

- 提供CCSAus认证证书
- 感应接近开关：“制动器松开” - “制动器夹紧” - 统计以及“摩擦片磨损需要调整”



## 电子元件



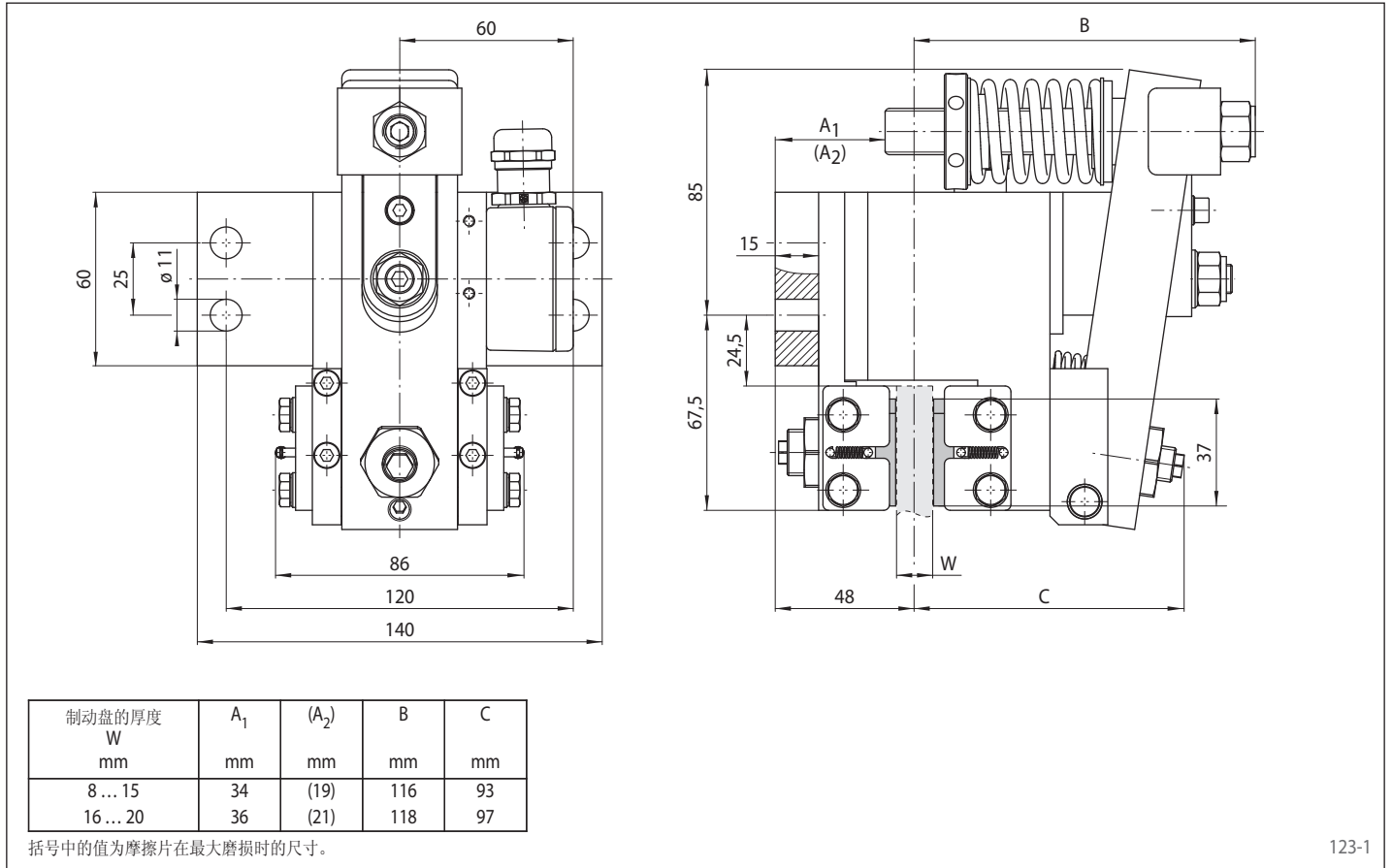
## 技术数据

制动盘直径	制动钳 EV 018 EFM和EH 018 EFM 输入电压	
	220至240 VAC	380至480 VAC
mm	制动扭矩 Nm	制动扭矩 Nm
125	100	
150	130	
200	200	
250	260	
300	320	
355	400	
夹紧力	3200 N	
夹紧力及扭矩调节范围	50 - 100%	
制动器夹紧能耗	14 W	32 W (100% 占空因数)
保险丝额定功率	10 A, Type "B"	
最大开关频率	环境温度20 °C时恒定保持在 240次/小时	
动作间隔限制	2次动作最小时间间隔为8秒	
重量	6,5 kg	

表中所示制动扭矩基于理论摩擦系数0,4。

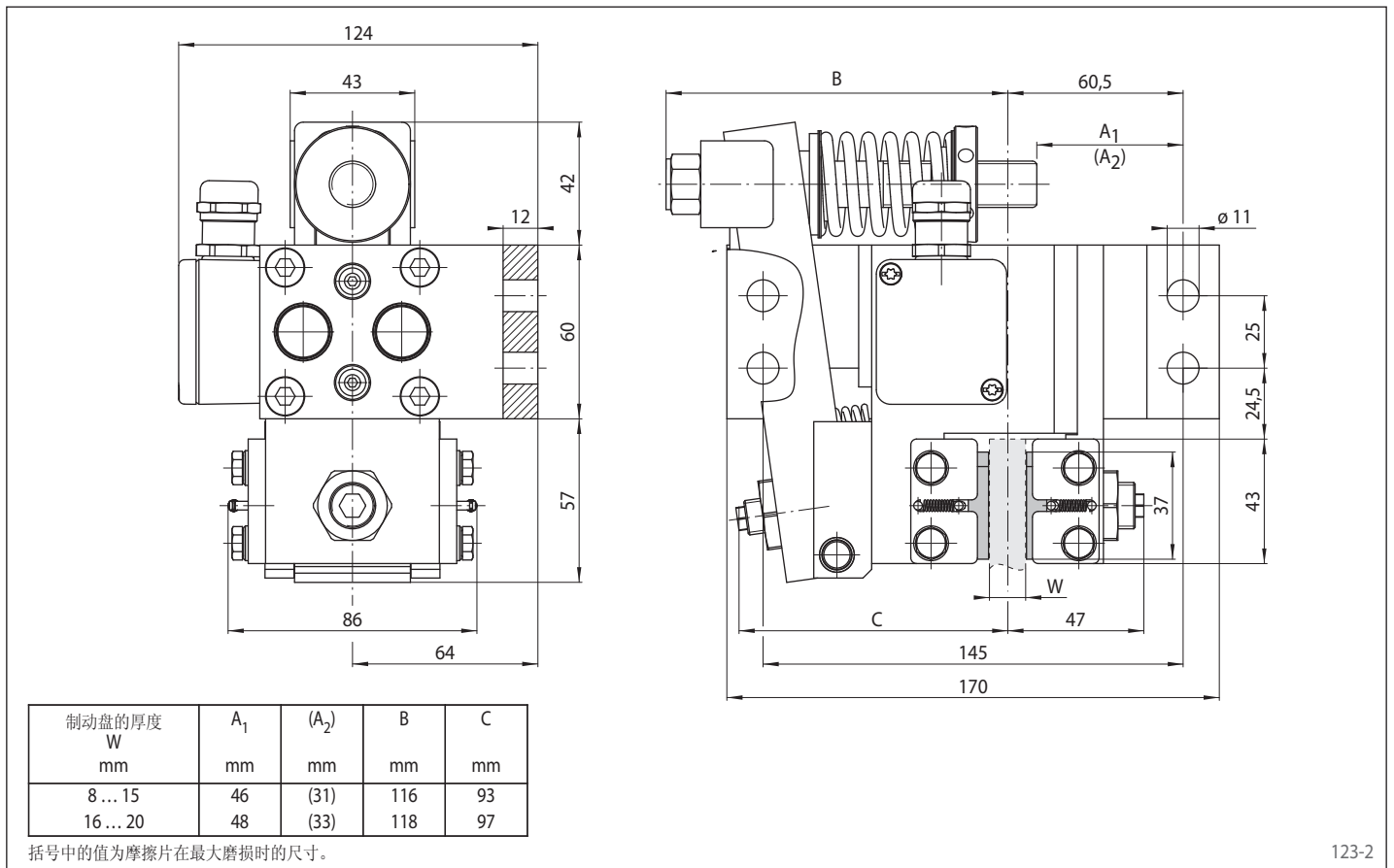
\* 假如需要更小的动作时间间隔, 请和我们联系

### 制动钳EV 018 EFM



123-1

### 制动钳EH 018 EFM



123-2