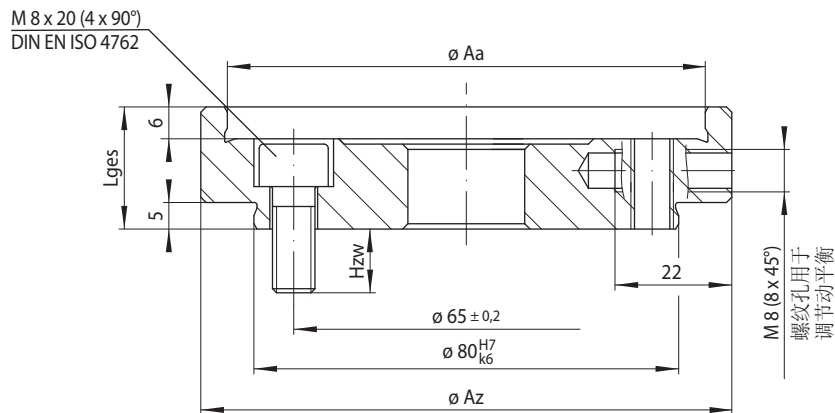


# Z类中间法兰盘输出接口D

用于实现手动夹紧  
用于平衡机端口的连接



61-1

Z类中间法兰盘		对应可使用的夹具			Az	Hzv	Lges
接口	大小 Aa	锥笼式法兰卡盘	碟片式法兰芯轴	锥套式法兰芯轴	mm	mm	mm
通过外圆直径与Aa配合中心定位 D	70		LBDF 11	BKDF 6 BKDF 7 BKDF 12 BKDF 18	84	12	23
	90		LBDF 15 LBDF 20 LBDF 25	BKDF 19 BKDF 27	100	12	23
	120		LBDF 30 LBDF 35 LBDF 40 LBDF 45	BKDF 32	130	10	29
	140	HKFF 66 HKFF 76	LBDF 50	BKDF 43 BKDF 44 BKDF 54	150	10	31

## 描述

Z类中间法兰盘D型输出接口作为瑞班精密夹具与动平衡机主轴连接的连接装置。

通过手动夹紧实现工件的装卸载，其共有四种大小类型可供选择，通过更换夹具以实现不同夹紧范围零件的夹紧。

平衡机的中间法兰盘与夹具通过8个螺纹孔完成连接，机床与中间法兰通过4个M 8的螺栓完成装配连接。

## D型订购示例

用于平衡机（SR）的Z类中间法兰盘D型输出接口，Aa的尺寸为 90 mm，与其配套的锥套式反涨夹具为BKDF 27，尺寸Aa是夹具的中心定位尺寸：

- ZDSR 90-BKDF 27