

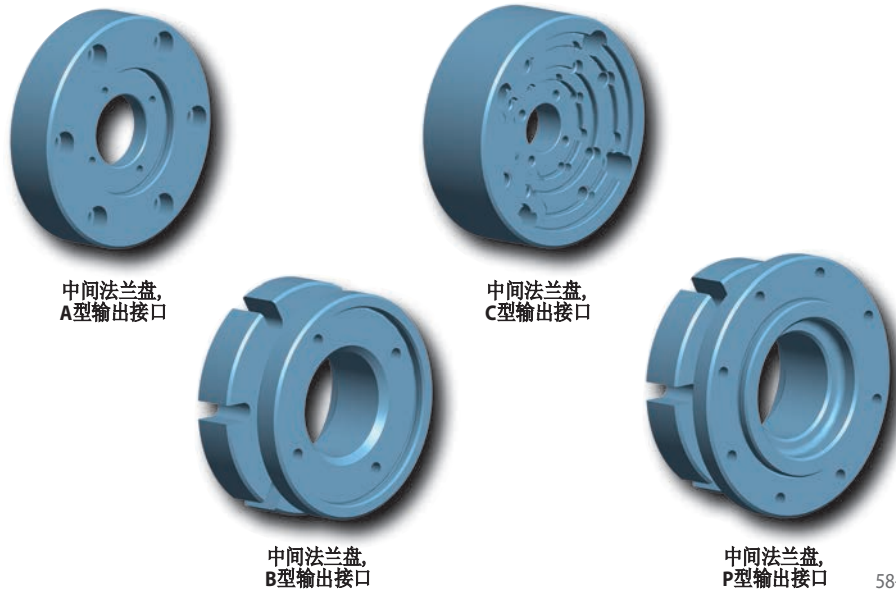
Z类中间法兰盘 ...

符合标准DIN 55026 A类格式的机床连接端口

描述

中间法兰盘作为机床和瑞班整体式夹具的连接装置，其符合DIN 55026 A5, A6或A8的大小标准。（详见机床端口表）

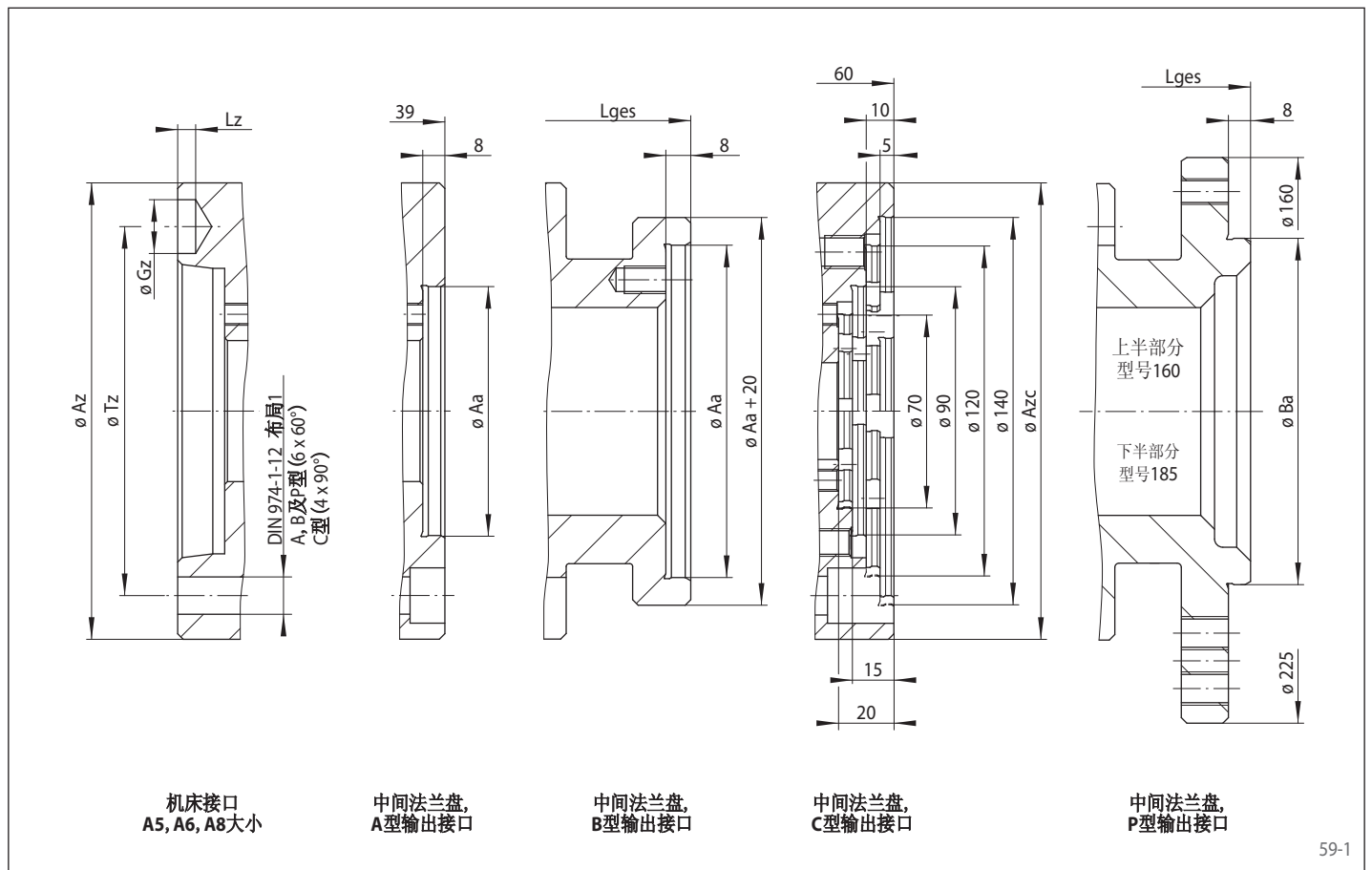
其可能的组合已在如下的表格中显示，因此一种中间法兰卡盘可以对应使用不同类型的夹具。



58-1

中心定位位置	Z类中间法兰盘			标准的机床接口 符合DIN 55026			对应可使用的夹具								
	接口	大小	对应 Aa大小* mm	大小 A5	大小 A6	大小 A8	碟片式-		锥套式-		锥笼式-		碟盘式-		
							法兰卡盘	法兰芯轴	法兰卡盘	法兰芯轴	法兰卡盘	法兰芯轴	法兰卡盘	法兰芯轴	
外圆直径Aa	A	70	70	✓	✓	✓		LBDF 11		BKDF 6 BKDF 7 BKDF 12 BKDF 18					
		90	90		✓	✓	LAFF 22 LAFF 32	LBDF 15 LBDF 20 LBDF 25	BKFF 35	BKDF 19 BKDF 27		HKDF 4 HKDF 6 HKDF 7 HKDF 12			
		120	120			✓	LAFF 42	LBDF 30 LBDF 35 LBDF 40 LBDF 45	BKFF 44 BKFF 56	BKDF 32	HKFF 40 HKFF 45 HKFF 50	HKDF 19			
	B	90	90	✓			LAFF 22 LAFF 32	LBDF 15 LBDF 20 LBDF 25	BKFF 35	BKDF 19 BKDF 27		HKDF 4 HKDF 6 HKDF 7 HKDF 12			
		120	120	✓	✓		LAFF 42	LBDF 30 LBDF 35 LBDF 40 LBDF 45	BKFF 44 BKFF 56	BKDF 32	HKFF 40 HKFF 45 HKFF 50	HKDF 19			
		140	140	✓	✓	✓	LAFF 52	LBDF 50		BKDF 43 BKDF 44 BKDF 54	HKFF 66 HKFF 76				
	C	70	70 90 120 140	✓	✓	✓	LAFF 22 LAFF 32 LAFF 42 LAFF 52	LBDF 11 LBDF 15 LBDF 20 LBDF 25 LBDF 30 LBDF 35 LBDF 40 LBDF 45 LBDF 50	BKFF 35 BKFF 44 BKFF 56	BKDF 6 BKDF 7 BKDF 12 BKDF 18 BKDF 19 BKDF 27 BKDF 32 BKDF 43 BKDF 44 BKDF 54	HKFF 40 HKFF 45 HKFF 50 HKFF 66 HKFF 76	HKDF 4 HKDF 6 HKDF 7 HKDF 12 HKDF 19			
	内孔直径Ba	P	160	160	✓	✓	✓	LAFF 62	LBDF 60 LBDF 70	BKFF 79		HKFF 86 HKFF 96	HKDF 30 HKDF 40		
			185	185 200 225	✓	✓	✓	LAFF 80 LAFF 90 LAFF 100	LBDF 80 LBDF 90 LBDF 100	BKFF 110		HKFF 106 HKFF 114 HKFF 124 HKFF 134 HKFF 150	HKDF 60	KFFF 110 KFFF 120 KFFF 130 KFFF 140	KDFD 110 KDFD 120 KDFD 130

* 对应精密夹具直径Aa。



59-1

标准的机床接口 符合DIN 55026				
大小	Az	Gz	Lz	Tz
	mm	mm	mm	mm
A5	135	16,3	6,5	104,8
A6	165	19,45	6,5	133,4
A8	210	24,2	8,0	171,4

Z类中间法兰B型输出接口 通过外圆直径与Aa直径配合中心定位				
大小	A5	A6	A8	
Aa	Lges	Lges	Lges	Lges
mm	mm	mm	mm	mm
90	74			
120	74	75		
140	74	75	81	

Z类中间法兰P型输出接口 通过内孔直径与Ba直径配合中心定位				
大小	A5	A6	A8	
Aa	Lges	Lges	Lges	Lges
mm	mm	mm	mm	mm
160	74	76	87	
185				
200	78	80	87	
225				

Z类中间法兰C型输出接口 通过外圆直径与Aa直径配合中心定位				
大小	对应	A5	A6	A8
	Aa大小	Azc	Azc	Azc
	mm	mm	mm	mm
70	70	160	165	210
	90			
	120			
	140			

安装

在通过螺栓对精密夹具，中间法兰盘和机床进行旋紧时，我们推荐使用10.9级强度的螺栓。

A, B和C型订购示例

Z类中间法兰盘C型输出接口，通过外圆直径与Aa配合实现中心定位，其机床连接端口符合DIN 55026 A8大小，Aa尺寸为120 mm:

- ZCA8 70

P型订购示例

Z类中间法兰盘P型输出接口，通过内孔直径Ba配合实现中心定位，其机床连接端口符合DIN 55026 A6大小，Aa尺寸为185 mm:

- ZPA6 185