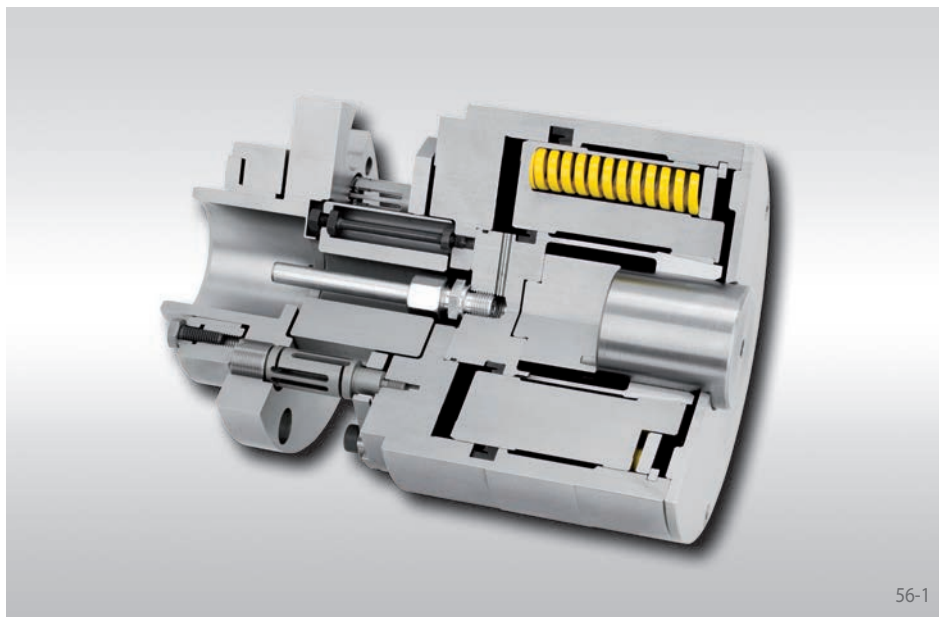
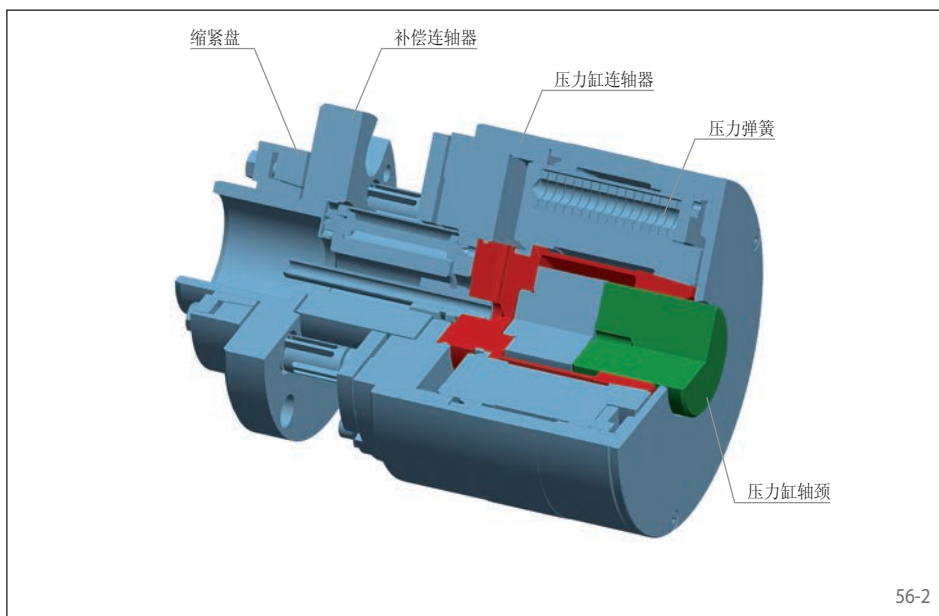


用于印刷机辊筒  
弹簧驱动气动释放



## 产品特征

- 可夹持直径范围 40 mm 至 70 mm
- 高圆跳精度
- 高抗扭曲强度
- 高轴向刚度
- 较长的夹持深度
- 补偿最大不超过0.5 mm的径向偏差
- 补偿角度误差



## 产品结构

除压力缸联轴器外，用于印刷机辊筒的联轴器还包括一个补偿联轴器，该补偿联轴器通过缩紧盘和齿轮箱的输出轴相连，补偿联轴器补偿了安装印刷滚筒时的轴向和角度偏差，从而确保了打印的质量所需的扭矩和轴向的刚性。

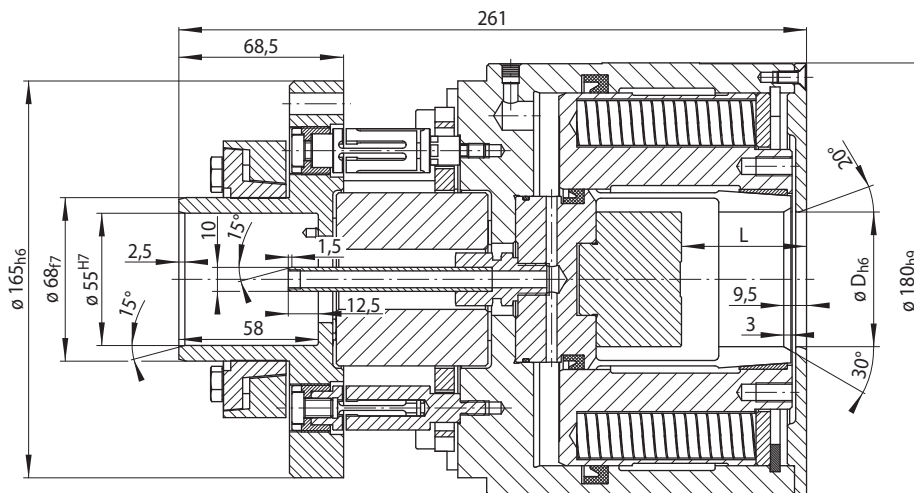
压力缸联轴器通过气动压力进行释放，印刷辊筒在释放的状态下运行，通过释放气压，压力缸离合器关闭并夹紧压力缸轴颈，此时压力缸联轴器与固定压力缸的轴线对齐。



## 产品优势

- 用于快速更换和精确夹紧印刷机中的印刷辊，特别是凹版的印刷和柔板的印刷
- 降低换型成本，在较短的交货时间内实现灵活的生产
- 安全无阻碍的传输驱动力
- 较好的平衡能力，可允许高速平稳的运行

用于印刷机辊筒  
弹簧驱动气动释放



57-1

型号	夹紧直径 D		$\Delta D$ mm	夹持深度 L		可传递扭矩 Nm	可传递轴向力 N	卸载所需气压 bar
	min. mm	max. mm		min. mm	max. mm			
SKDZ 10	40	60	0,7	47	62	280	$\pm 4000$	15
SKDZ 20	> 60	70	0,7	47	62	280	$\pm 8000$	15

## 订购示例

请您在订购时提供夹紧联轴器的型号，印刷滚筒的夹紧直径，连接公差以及夹持深度 L:

型号: SKDZ 10  
夹紧直径: 50 mm  
公差: h6  
夹持深度: 45 mm

➔ SKDZ 10-50h6-45

## 最高转速

快换式联轴器允许最大转速为  $1000 \text{ min}^{-1}$ 。

## 液压释放

其他类型联轴器如液压释放型，可根据具体要求提供。