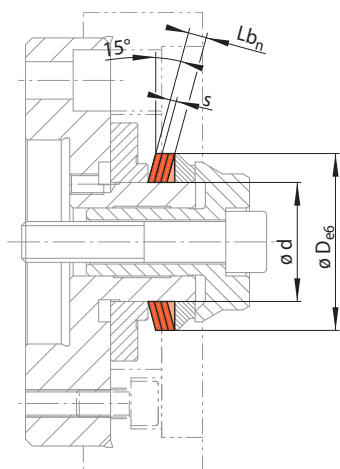


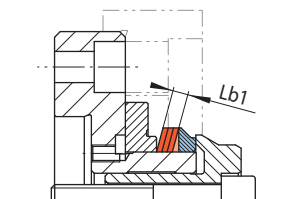
用于LIDF碟片式法兰芯轴的可供选择的较高精度碟片参数列表, 适用于较大夹紧变形要求



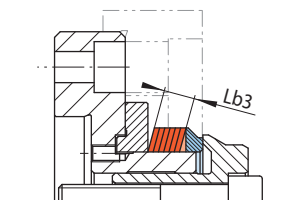
## 说明

- d = 支撑直径
- D = 夹紧直径
- $\Delta D$  = 最大夹紧直径变化量
- s = 单个碟片的厚度
- n = 碟片的个数 (max. 16)
- $Lb_n = s \cdot n$   
= 碟片组厚度
- $M_n = M_1 \cdot n$   
= 最大可传递的扭矩
- $Fm_n = Fm_1 \cdot n$   
= 传递最大扭矩且带有轴向拉力时所需的轴向作用力
- $Fo_n = Fo_1 \cdot n$   
= 传递最大扭矩且不带有轴向拉力时所需的轴向作用力

## 安装位置



Lb1碟片组厚度



Lb3碟片组厚度

30-1

30-2

型号 LID ...	LID 碟片							LID 碟片组									
	d mm	D* mm	$\Delta D$ mm	s mm	$M_1$ Nm	$Fm_1$ N	$Fo_1$ N	物料号 1003-	碟片组厚度 Lb1				物料号 3023-	碟片组厚度 Lb3			
									Lb1 mm	$M_n$ Nm	$Fm_n$ N	$Fo_n$ N		Lb3 mm	$M_n$ Nm	$Fm_n$ N	$Fo_n$ N
15	32-37	0,7	0,75	2,5	1000	830	015002	6	20	8000	6640	015006	12	40	16000	13280	015007
20	37-42	0,7	0,75	4,5	1400	1150	020002	6	36	11200	9200	020004	12	72	22400	18400	020005
25	42-47	0,7	0,75	7,5	1850	1500	025002	6	60	14800	12000	025003	12	120	29600	24000	025004
30	47-52	0,7	0,75	10	2150	1750	030002	6	80	17200	14000	030006	12	160	34400	28000	030007
35	52-57	0,7	0,75	14	2500	2000	035002	6	112	20000	16000	035006	12	224	40000	32000	035007
40	57-62	0,7	0,75	19	2900	2350	040002	6	152	23200	18800	040008	12	304	26400	37600	040009
45	62-67	0,7	0,75	25	3350	2700	045002	6	200	26800	21600	045004	12	400	53600	43200	045005
50	67-70	0,7	0,75	32	3800	3050	050004	6	256	30400	24400	050012	12	512	60800	48800	050013
	70-75	0,8	1,0	42	5250	4300	050005	8	336	42000	34400	050014	16	672	84000	68800	050015
	75-80	0,8	1,0	41	4900	4000	050006	8	328	39200	32000	050016	16	656	78400	64000	050017
60	80-85	0,8	1,0	62	6350	5200	060003	8	496	50800	41600	060005	16	992	101600	83200	060006
	85-90	0,8	1,0	60	6000	4850	060004	8	480	48000	38800	060007	16	960	96000	77600	060008
70	90-95	0,8	1,0	85	7500	6150	070003	8	680	60000	49200	070005	16	1360	120000	98400	070006
	95-100	0,8	1,0	85	7200	5800	070004	8	680	57600	46400	070007	16	1360	115200	92800	070008
80	100-105	0,8	1,0	110	8600	7100	080003	8	880	68800	56800	080012	16	1760	137600	113600	080013
	105-110	0,8	1,0	110	8350	6800	080004	8	880	66800	54400	080014	16	1760	133600	108800	080015
90	110-115	0,8	1,0	140	9850	8150	090003	8	1120	78800	65200	090010	16	2240	157600	130400	090011
	115-120	0,8	1,0	140	9500	7700	090004	8	1120	76000	61600	090012	16	2240	152000	123200	090013
100	120-125	0,8	1,0	160	10000	8250	100004	8	1280	80000	66000	100007	16	2560	160000	132000	100008
	125-130	0,8	1,0	175	10600	8600	100005	8	1400	84800	68800	100009	16	2800	169600	137600	100010
	130-140	1,0	1,25	190	11500	9400	100006	10	1520	92000	75200	100011	20	3040	184000	150400	100012
115	140-150	1,0	1,25	255	13900	11500	115002	10	2040	111200	92000	115003	20	4080	222400	184000	115004
125	150-160	1,0	1,25	310	15600	12900	125002	10	2480	124800	103200	125004	20	4960	249600	206400	125005
135	160-170	1,0	1,25	365	16800	13900	135002	10	2920	134400	111200	135003	20	5840	268800	222400	135004
145	170-180	1,0	1,25	430	18500	15300	145002	10	3440	148000	122400	145005	20	6880	296000	244800	145006
155	180-190	1,0	1,25	490	19700	16200	155003	10	3920	157600	129600	155005	20	7840	315200	259200	155006
	190-200	1,0	1,25	475	18000	14600	155004	10	3800	144000	116900	155007	20	7600	288000	233600	155008

\* 夹紧直径精确到小数点后两位

LID型碟片与LBD型碟片的区别是拥有更大的锥角。这样的特性使它可以夹持更大公差（最大至IT14）的工件。且圆跳精度 $\leq 0,015$  mm。有时碟片式法兰芯轴使用LID碟片组受限，如您有关于LID型碟片组的疑问，请在订购前咨询我们。

## 订购示例

请在订单中写明所需夹具型号，工件的夹紧直径，包括工件公差和所需要的碟片组的厚度：

型号: LID 15  
 夹紧直径: 35,47 mm  
 工件公差: H7  
 碟片组厚度: 6 mm  
 ➔ LID 15-35,47H7-6