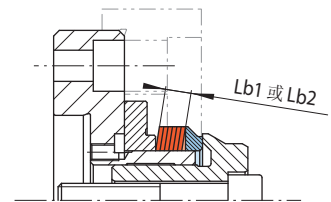
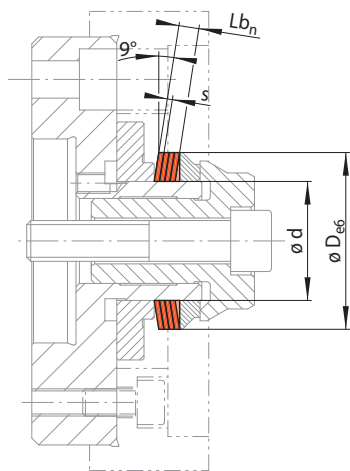
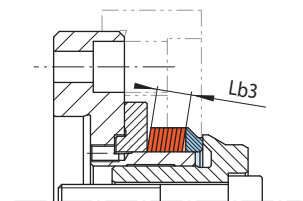


## 用于LBDF碟片式法兰芯轴的可供选择的高精度碟片参数列表

安装位置



Lb1和Lb2碟片组厚度



Lb3碟片组厚度

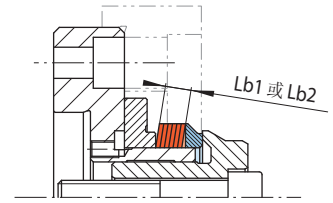
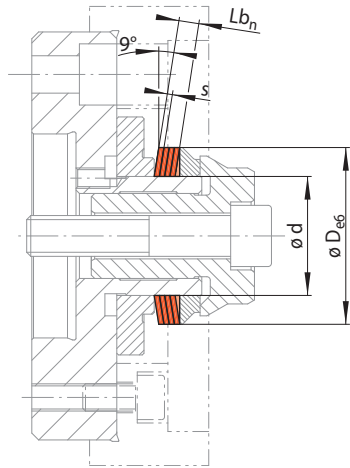
28-1

28-2

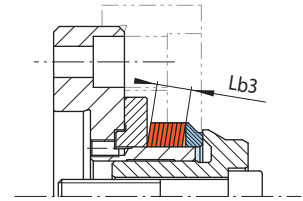
型号 LBD ... <sup>1)</sup>	LBD 碟片							LBD 碟片组														
	d mm	D* mm	ΔD mm	s mm	M <sub>1</sub> Nm	Fm <sub>1</sub> N	Fo <sub>1</sub> N	物料号 1001-	碟片组厚度 Lb1				碟片组厚度 Lb2				碟片组厚度 Lb3					
									Lb1 mm	M <sub>n</sub> Nm	Fm <sub>n</sub> N	Fo <sub>n</sub> N	物料号 3021-	Lb2 mm	M <sub>n</sub> Nm	Fm <sub>n</sub> N	Fo <sub>n</sub> N	物料号 3021-	Lb3 mm	M <sub>n</sub> Nm	Fm <sub>n</sub> N	Fo <sub>n</sub> N
11	18 - 22	0,10	0,5	0,9	380	260	011001	4	7	3100	2100	011001	6	11	4700	3200	011002	8	15	6300	4300	011003
15	22 - 27	0,10	0,5	1,8	560	390	015001	4	15	4500	3200	015001	6	22	6800	4800	015002	8	29	9100	6400	015003
	27 - 32	0,15	0,75	2,7	870	630	015004	6	22	7000	5100	015004	9	33	10500	7700	015005	12	40	14000	10300	015006
20	32 - 37	0,15	0,75	4,9	1200	890	020001	6	39	9600	7200	020001	9	50	14400	10800	020002	12	60	19200	14400	020003
	37 - 42	0,15	0,75	4,7	1050	730	020004	6	38	8400	5900	020004	9	50	12600	8900	020005	12	60	16800	11900	020006
25	37 - 42	0,15	0,75	7,9	1500	1100	025001	6	60	12000	8800	025001	9	90	18000	13200	025002	12	120	24000	17600	025003
	42 - 47	0,15	0,75	7,5	1350	930	025004	6	60	10800	7500	025004	9	90	16200	11300	025005	12	120	21600	15100	025006
30	42 - 47	0,15	0,75	11	1800	1300	030001	6	80	14400	10400	030001	9	130	21600	15600	030002	12	170	28800	20800	030003
	47 - 52	0,15	0,75	10	1600	1100	030004	6	80	12800	8800	030004	9	120	19200	13200	030005	12	160	25600	17600	030006
35	47 - 52	0,15	0,75	16	2150	1550	035001	6	120	17200	12400	035001	9	190	25800	18600	035002	12	250	34400	24800	035003
	52 - 57	0,15	0,75	15	1950	1350	035004	6	120	15600	10800	035004	9	180	23400	16200	035005	12	240	31200	21600	035006
40	52 - 57	0,15	0,75	21	2450	1750	040001	6	160	19600	14000	040001	9	250	29400	21000	040002	12	330	39200	28000	040003
	57 - 62	0,15	0,75	20	2300	1550	040004	6	160	18400	12400	040004	9	240	27600	18600	040005	12	320	36800	24800	040006
45	57 - 62	0,15	0,75	27	2800	2000	045001	6	210	22400	16000	045001	9	320	33600	24000	045002	12	420	44800	32000	045003
	62 - 67	0,15	0,75	26	2600	1600	045004	6	200	20800	12800	045004	9	310	31200	19200	045005	12	410	41600	25600	045006
50	67 - 70	0,15	0,75	32	2900	2000	050004	6	250	23200	16000	050004	9	380	34800	24000	050005	12	500	46400	32000	050006
	70 - 75	0,25	1,0	43	4000	2900	050007	6	250	24000	17400	050007	10	430	40000	29000	050008	16	680	64000	46400	050009
	75 - 80	0,25	1,0	42	3800	2600	050010	6	250	22800	15600	050010	10	420	38000	26000	050011	16	670	60800	41600	050012

<sup>1)</sup> 在此中间的尺寸范围需进行咨询  
\* 夹紧直径精确到小数点后两位

### 安装位置



Lb1和Lb2碟片组厚度



Lb3碟片组厚度

29-1

29-2

型号 LBD ... <sup>1)</sup>	LBD 碟片								LBD 碟片组													
	d mm	D* mm	ΔD mm	s mm	M <sub>1</sub> Nm	Fm <sub>1</sub> N	Fo <sub>1</sub> N	物料号 1001-	碟片组厚度 Lb1				碟片组厚度 Lb2				碟片组厚度 Lb3					
									Lb1 mm	M <sub>n</sub> Nm	Fm <sub>n</sub> N	Fo <sub>n</sub> N	物料号 3021-	Lb2 mm	M <sub>n</sub> Nm	Fm <sub>n</sub> N	Fo <sub>n</sub> N	物料号 3021-	Lb3 mm	M <sub>n</sub> Nm	Fm <sub>n</sub> N	Fo <sub>n</sub> N
60	80 - 85	0,25	1,0	63	4900	3500	060001	6	370	29400	21000	060001	10	630	49000	35000	060002	16	1000	78400	56000	060003
	85 - 90	0,25	1,0	62	4600	3200	060004	6	370	27600	19200	060004	10	620	46000	32000	060005	16	990	73600	51200	060006
70	90 - 95	0,25	1,0	86	5800	4100	070001	6	510	34800	24600	070001	10	860	58000	41000	070002	16	1370	92800	65600	070003
	95 - 100	0,25	1,0	85	5500	3800	070004	6	510	33000	22800	070004	10	850	55000	38000	070005	16	1360	88000	60800	070006
80	100 - 105	0,25	1,0	110	6600	4700	080001	6	660	39600	28200	080001	10	1100	66000	47000	080002	16	1760	105600	75200	080003
	105 - 110	0,25	1,0	110	6400	4400	080004	6	660	38400	26400	080004	10	1100	64000	44000	080005	16	1760	102400	70400	080006
90	110 - 115	0,25	1,0	140	7600	5400	090001	6	840	45600	32400	090001	10	1400	76000	54000	090002	16	2240	121600	86400	090003
	115 - 120	0,25	1,0	140	7200	5000	090004	6	840	43200	30000	090004	10	1400	72000	50000	090005	16	2240	115200	80000	090006
100	120 - 125	0,25	1,0	180	8500	6000	100001	6	1080	51000	36000	100001	10	1800	85000	60000	100002	16	2880	136000	96000	100003
	125 - 130	0,25	1,0	180	8100	5600	100004	6	1080	48600	33600	100004	10	1800	81000	56000	100005	16	2880	129600	89600	100006
	130 - 140	0,35	1,25	190	8700	6200	100007	6,3	950	43900	31300	100007	10	1520	69700	49700	100008	20	3040	139400	99400	100009
115	140 - 150	0,35	1,25	260	10600	7700	115001	6,3	1310	53500	38900	115001	10	2080	85000	61800	115002	20	4160	170000	123600	115003
	150 - 160	0,35	1,25	260	10000	7000	115004	6,3	1310	50400	35300	115004	10	2080	80000	56100	115005	20	4160	160000	112200	115006
135	160 - 170	0,35	1,25	370	12800	9300	135001	6,3	1860	64600	46900	135001	10	2960	102600	74500	135002	20	5920	205200	149000	135003
	170 - 180	0,35	1,25	370	12000	8400	135004	6,3	1860	60500	42400	135004	10	2960	96100	67400	135005	20	5920	192200	134800	135006
155	180 - 190	0,35	1,25	500	14900	10700	155001	6,3	2520	75100	54000	155001	10	4000	119300	85800	155002	20	8000	238600	171600	155003
	190 - 200	0,35	1,25	500	14000	9700	155004	6,3	2520	70600	48900	155004	10	4000	112100	77700	155005	20	8000	224200	155400	155006

<sup>1)</sup> 在此中间的尺寸范围需进行咨询  
\* 夹紧直径精确到小数点后两位

### 说明

- d = 支撑直径
- D = 夹紧直径
- ΔD = 最大夹紧直径变化量
- s = 单个碟片的厚度
- n = 碟片的个数 (max. 16)
- Lb<sub>n</sub> = s · n  
= 碟片组厚度

- M<sub>n</sub> = M<sub>1</sub> · n  
= 最大可传递的扭矩
- Fm<sub>n</sub> = Fm<sub>1</sub> · n  
= 传递最大扭矩且带有轴向拉力时所需的轴向作用力
- Fo<sub>n</sub> = Fo<sub>1</sub> · n  
= 传递最大扭矩且不带有轴向拉力时所需的轴向作用力

### 订购示例

请在订单中写明所需夹具型号，工件的夹紧直径，包括工件公差和所需要的碟片组的厚度：

型号： LBD 11  
夹紧直径： 21,47 mm  
工件公差： H7  
碟片组厚度： 4 mm

➔ LBD 11-21,47 H7-4