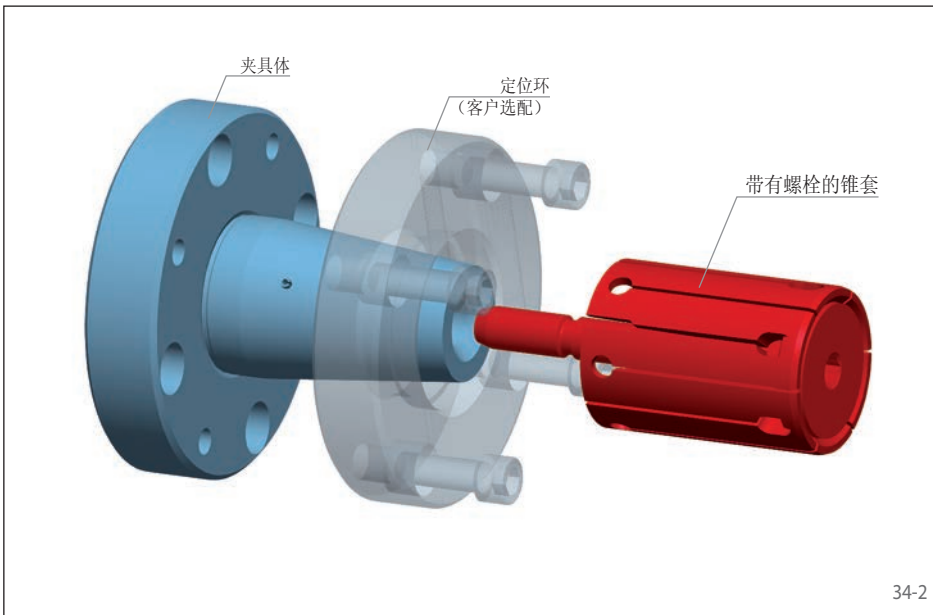


34-1

## 产品特点

- 可夹持直径范围 11,9 mm 至 132 mm
- 圆跳精度  $\leq 0,01$  mm
- 允许工件公差达到 IT15
- 既可以使用外定位面，也由客户自行选配定位环
- 可装夹薄壁或实心类零件
- 可手动方式实现夹紧

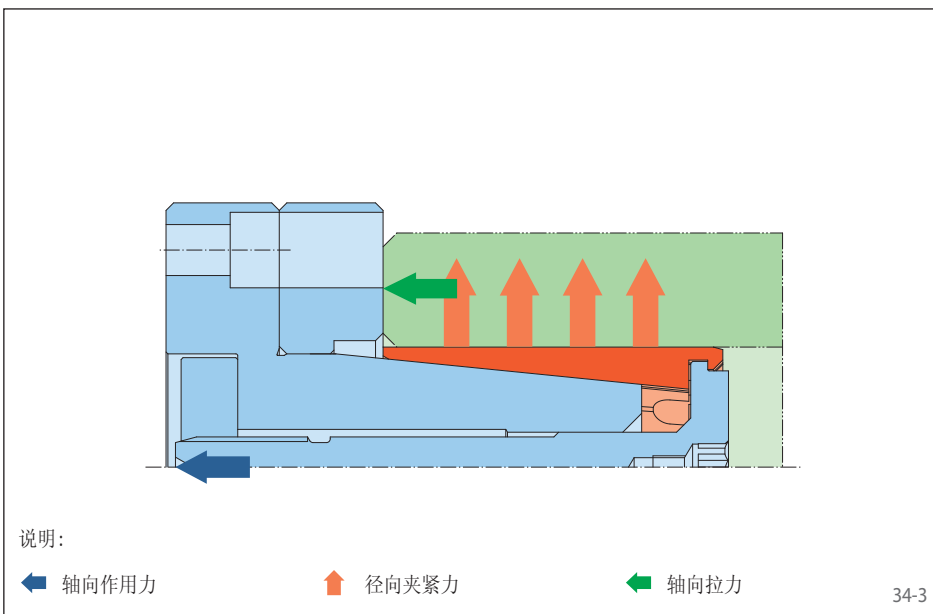


34-2

## 产品结构

锥套式法兰芯轴是由夹具体，带有螺栓的锥套组成。螺栓有内六角和外六角两种类型，也可选配用于手动夹紧的螺纹杆。锥套式法兰芯轴通过夹具体安装在机床上。夹具内的拉杆和机床上的夹紧装置相连接驱动夹具完成夹紧。

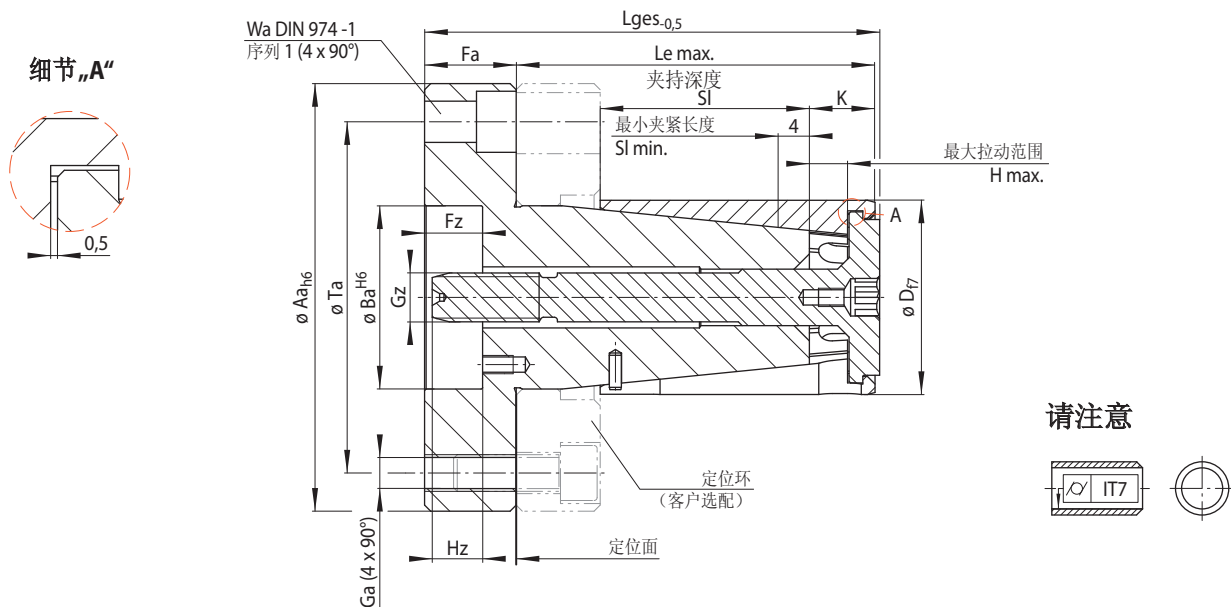
中间法兰和弹簧蓄力器详见第58页。



34-3

## 夹具原理

夹紧时锥套通过夹具体的锥面拉紧，此时工件完成中心定位并在轴向拉力的作用下紧贴定位面。



35-1

型号	夹紧范围	最大直径变化量**	最大可传递扭矩**	最大轴向作用力**	Aa	Ba	Fa	Fz	Ga	Gz	H max.	Hz	K	Le max.	Lges	SI	Ta	Wa
	D <sup>1)</sup> mm	ΔD mm	M Nm	F N	mm	mm	mm	mm			mm	mm	mm	mm	mm	mm	mm	mm
BKDF 6	11,90 - 15,00	0,6	11	5000	70	37	20	9	M 8	M 5	4,1	18,4	8,1	31,9	53,1	14,9	50	8
BKDF 7	14,70 - 20,90	1,2	13	5000	70	37	20	9	M 8	M 5	6,9	18,4	10,9	46,9	69,6	24,1	50	8
BKDF 12	20,70 - 27,90	1,2	44	12000	70	37	20	9	M 8	M 8	6,95	16,35	11,45	61,45	84,65	33,55	50	8
BKDF 18	27,70 - 32,80	1,2	58	12000	70	37	20	9	M 8	M 8	7,0	16,4	11,5	60,5	82,0	33,5	50	8
BKDF 19	32,60 - 42,80	1,2	114	20000	90	50	30	14	M 8	M 12	7,0	18,3	13,0	82,0	113,5	52,0	70	8
BKDF 27	42,60 - 51,80	1,2	147	20000	90	50	30	14	M 8	M 12	7,0	18,3	13,0	82,0	113,5	52,0	70	8
BKDF 32	51,60 - 64,00	2,4	273	30000	120	60	30	19	M 10	M 16	13,0	16,5	21,5	117,5	149,0	68,5	95	10
BKDF 43	63,60 - 72,00	2,4	333	30000	140	60	30	19	M 12	M 16	13,0	16,5	21,5	117,5	149,0	68,5	115	12
BKDF 44	71,60 - 82,00	2,4	373	30000	140	60	30	19	M 12	M 16	13,0	16,5	21,5	147,5	179,0	98,5	115	12
BKDF 54	81,60 - 132,00	2,4	424	30000	140	60	30	19	M 12	M 16	13,05	16,45	21,55	147,55	179,05	98,45	115	12

<sup>1)</sup> 请注意，标准夹紧范围详见下一页的表格“夹具元件之锥套”。

\* 夹紧体夹紧直径。

\*\* 带有轴向拉力。

## 订购示例

请在订单中写明所需夹具型号和锥套的夹紧范围：

型号：BKDF 27  
 夹紧范围：46,60 - 47,80 mm

➔ BKDF 27-46,60-47,80

## 夹持深度 Le

最短的夹持深度  $Le_{min.}$  通过以下公式得出，其中  $Lf$  为工件的倒角长度， $K$  值详见上表：

$$Le_{min.} = K + Lf + 4 \text{ mm (SI}_{min.})$$